

Série PN

Capteur de pression miniature

Ref : 401

Rev : A



DESCRIPTION

La série PN est un petit capteur de pression haute performance utilisant une puce en silicium pour les fluides propres (non corrosifs).

Il est recommandé pour des applications statiques ou basses fréquence. Disponible avec 3 / 8-24F UNJF - 3A et ou 10-32 UNF et M5.

Ce capteur est disponible avec un câble ou un connecteur intégré.

Proposé dans les plages de pression de 5 à 150 PSI (0,3 à 10 bar), la pression relative et absolue.

Différentes plages de température compensée sont disponibles à partir de -40 ° C à 120 ° C. Le capteur est équipé avec une sortie amplifiée ou non-amplifiée.

ETENDUES DE MESURE

ETENDUES (FS in PSI)	ETENDUE (FS in BAR)	Limite pression	DERIVE DE ZERO A 20°C	SORTIE FS	SIGNAL FS	Non Linéarité et Hystérésis (%FS)	DERIVE DE ZERO / 50°C (TZS)
5	0.35	3xFS	500 ± 100 mV	4700 ± 40 mV	4900 ± 200 mV	±0.5%	± 1% FSO
15	1	3xFS	325 ± 100 mV	4700 ± 40 mV	4900 ± 200 mV	±0.3%	± 1% FSO
30	2	3xFS	300 ± 100 mV	4700 ± 40 mV	4900 ± 200 mV	±0.3%	± 1% FSO
50	3.5	3xFS	300 ± 100 mV	4700 ± 40 mV	4900 ± 200 mV	±0.3%	± 1% FSO
100	7	3xFS	300 ± 100 mV	4700 ± 40 mV	4900 ± 200 mV	±0.3%	± 1% FSO
150	10.35	3xFS	300 ± 100 mV	4700 ± 40 mV	4900 ± 200 mV	±0.3%	± 1% FSO

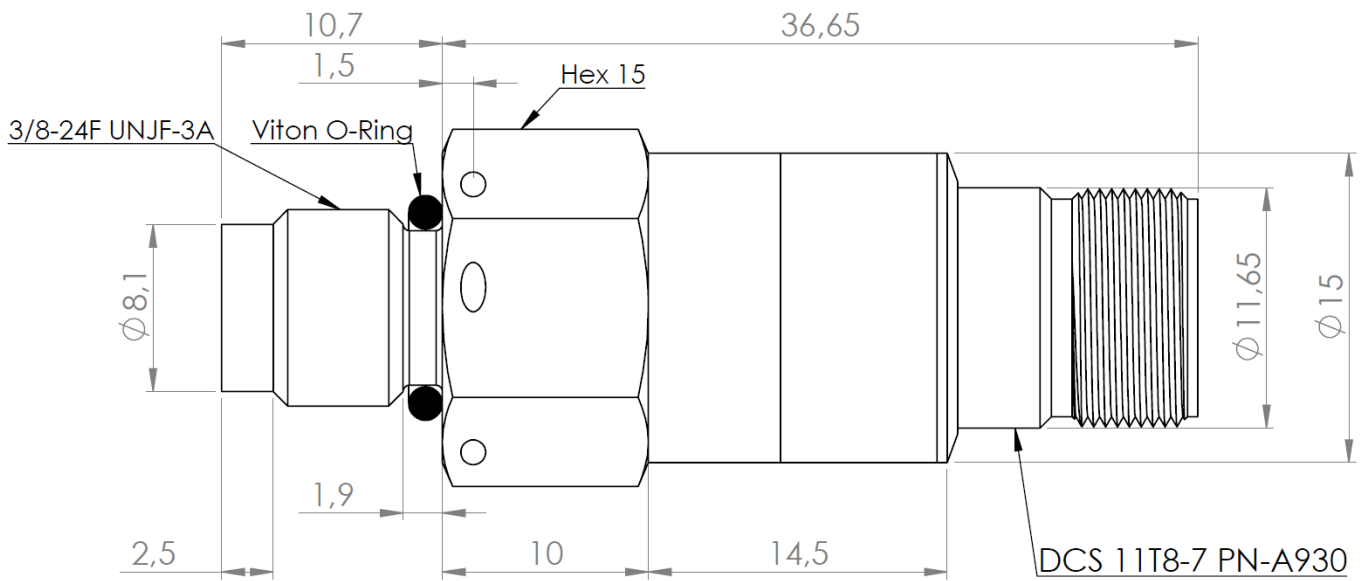
TECHNICAL DATA

PARAMETRES	VALEURS	NOTES
Tension d'alimentation	13-32 VDC	
Type de pression	Absolue, Relative	
Entrée électrique	< 20 mA	
Résistance sortie	1 KΩ nom	
Isolement / 50 Vdc	> 100MΩ	
Température de fonctionnement	-40°C à +120°C	
Température compensée	0° à +60°C	

Dérive de sensibilité	± 1% FSO / 50°C	
Joint / Bague	Viton O'ring	7.65x1.63 65 Shore
Matériel	Acier inoxydable	
Poids	20g max	

DIMENSIONS

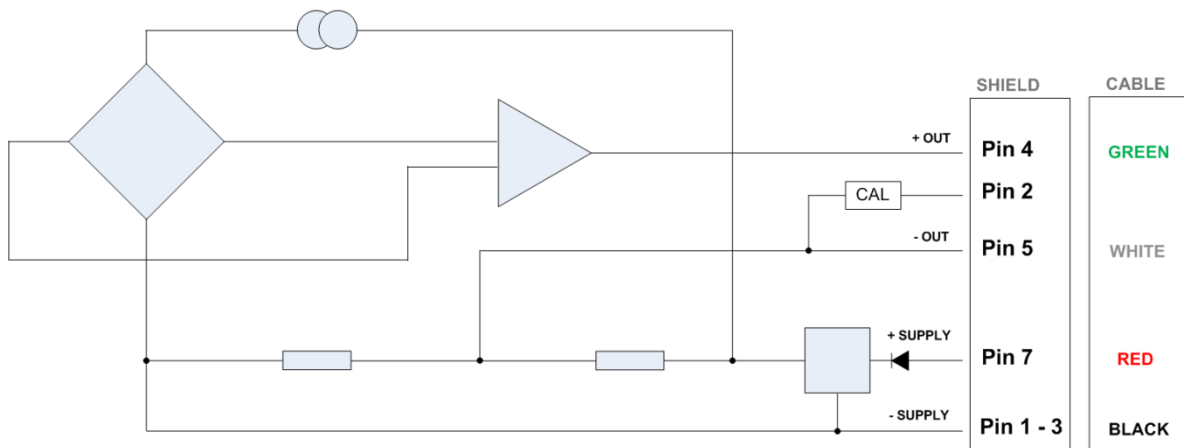
P-NDC—P5V



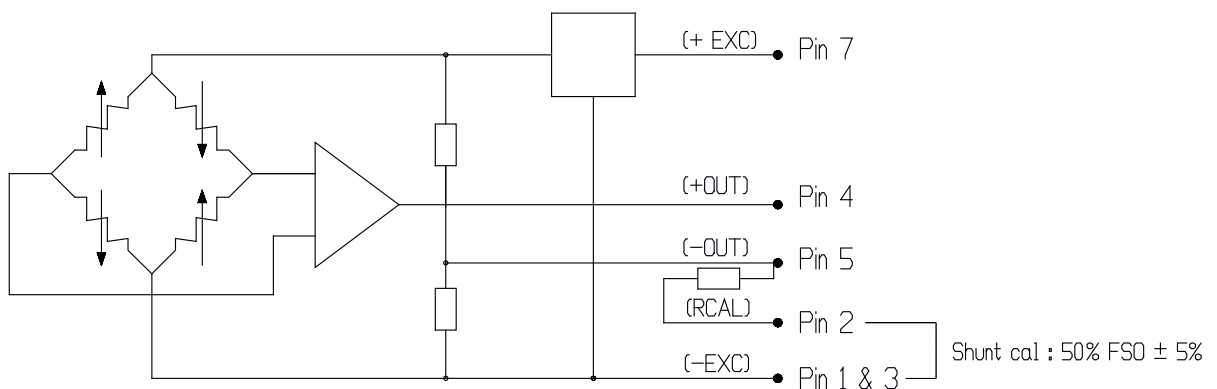
Couple d'installation: 1 N.m nom (1.8 N.m max)

PLAN DE CABLAGE

P-NDC—P5V

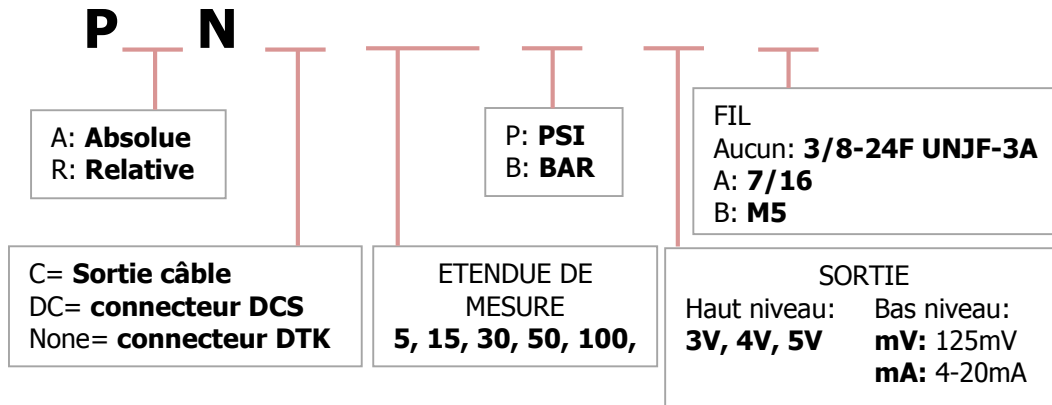


Note: + 3V nominal mode commun tension sortie référence pour -SUPPLY



Note: + 3 V nom. common mode output voltage referred

INFORMATIONS DE COMMANDE



- Options spéciales

OPTION	CARACTERISTIQUES
Cran de calibration Matériel	Sur demande Acier inoxydable (Standard) DUPLEX
Dérive de zéro Etendue de température de compensation spéciale	Sur demande 0°C à 60°C (standard) Sur demande
Joint / bague	Viton O Ring

Exemple:

PANDC15P5V

- Absolue
- Connecteur Deutsch DCS
- 15 PSI
- Sortie: 0-5V
- Thread: 3/8

PRN5P5VA

- Relative
- Cnnecteur Deutsch DTK (ou équivalent)
- 5 PSI
- Sortie: 0-5V
- Fil: 7/16

CONTACT

G.R.D.I.A MESUREX

13 Rue des Corroyés
78730 Saint Arnoult en Yvelines

Tel : +33 (0) 1 30 41 23 62
Fax : +33 (0) 1 30 41 23 80
Mail : mesurex@mesurex.fr