

Série PM

Capteur de pression miniature

Ref: 502

Rev: F



DESCRIPTION

Ces capteurs de pression miniatures sont conçus pour effectuer des mesures statistiques et dynamiques dans un milieu corrosif. Réalisés en acier inoxydable, ces capteurs à membrane inox en retrait sont compatibles avec un grand nombre de fluides corrosifs ou conducteurs. Un système électronique intégré permet de délivrer un signal de tension analogique.

ECHELLES DE MESURE

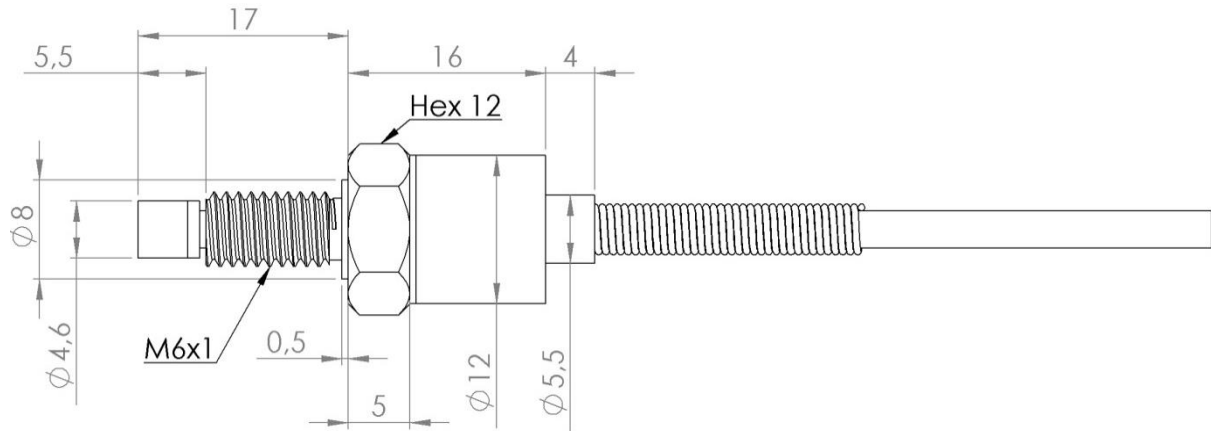
ETENDUE (FS in PSI)	ETENDUE (FS in BAR)	SORTIE FS	Linéarité et Hystérésis	Dérive de zéro / 60°C	Dérive de sensibilité /60°C
1 500	100	5 Vdc ± 2%	± 0.25% FS	< 2.5% FS	< 2%
2 000	140	5 Vdc ± 2%	± 0.25% FS	< 2.5% FS	< 2%
3 000	200	5 Vdc ± 2%	± 0.25% FS	< 2.5% FS	< 2%
5 000	350	5 Vdc ± 2%	± 0.25% FS	< 2.5% FS	< 2%
7 500	520	5 Vdc ± 2%	± 0.25% FS	< 2.5% FS	< 2%
10 000	690	5 Vdc ± 2%	± 0.25% FS	< 2.5% FS	< 2%
15 000	1 035	5 Vdc ± 2%	± 0.25% FS	< 2.5% FS	< 2%

DONNEES TECHNIQUES

PARAMETRES	VALEURS	NOTES
Tension d'alimentation	10/30 Vdc	
Type de pression	Relative, Absolue, Scellée	
Max overpressure	1.5x FS	
Répétabilité	0.2% FS	
Isolement / 50 Vdc	> 100MΩ	A 50Vdc
Température de fonctionnement	-40°C à +125°C	
Température compensée	-40° à +120°C	
Zero offset à 20°C	0.5 Vdc ± 5%	
Entrée électrique	< 15 mA	
Sortie électrique	< 90 Ω	
Matériel	Acier inoxydable	
Sortie	Câble SI3-4 Connecteur Souriau	Longueur : 2 mètres 8STA1Y02-05PN170
Vibration	50G	
Choc	2G pendant 11ms	10 000G pendant 1ms
Bande passante (-3db)	1250 Hz	Fréquence de résonance 7.5KHz
Indice de protection	IP 50	
Poids	14 grammes	
Joint / Bague	Bague BS Ring Bague fer ARMCO	De 1500 à 5000 Psi De 5000 à 15000 Psi
Caractéristiques mécaniques	Corps et membrane soudés au laser	
Options	Consulter un technicien	

DIMENSIONS

PSM6C—KP5VX

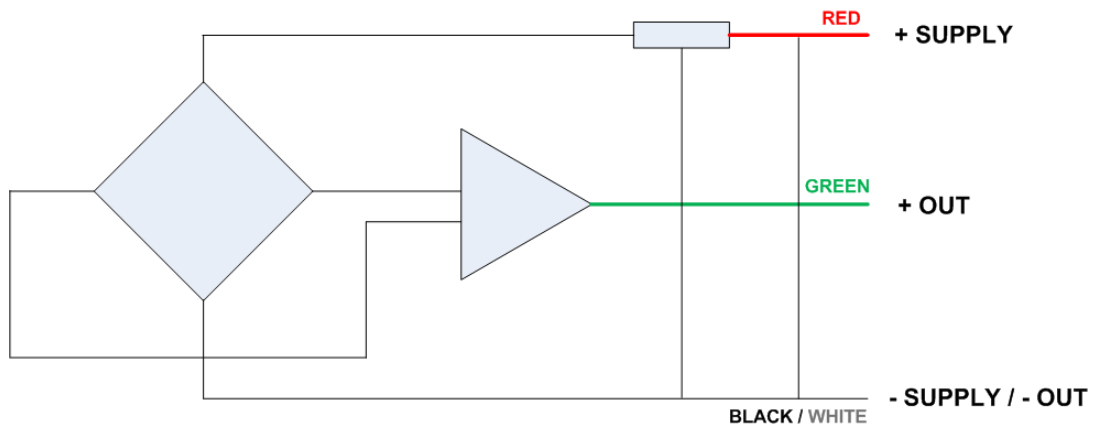


Couple de serrage: De 1.5KP à 5KP: 5Nm

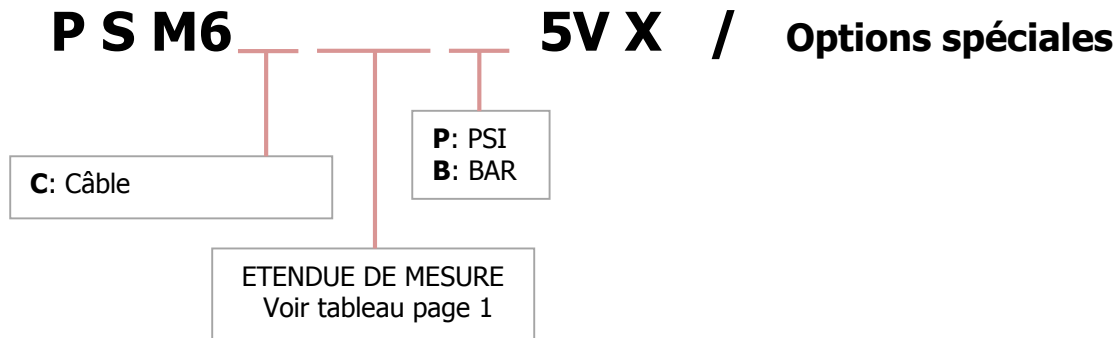
de 5KP à 15KP: 10Nm max

PLAN DE CABLAGE

PSM6C—KP5VX



INFORMATIONS DE COMMANDE



- Options spéciales

OPTION	CARACTERISTIQUES
Longueur de câble	<i>valeur</i> = Longueur en mètres (M) ou en pieds (F)
Température compensée	0 à +60°C (standard)

Exemple: **PSM6C15KP5VX**

- Scellée
- Pas métrique M6
- Sortie câble
- 15 000 Psi
- Sortie 5V

CONTACT

G.R.D.I.A MESUREX

13 Rue des Corroyés
78730 Saint Arnoult en Yvelines

Tel : +33 (0) 1 30 41 23 62
Fax : +33 (0) 1 30 41 23 80
Mail : measurex@measurex.fr