

Transmetteur de pression Relative faible

Pr-1/+1.584/20

Ref : 2549

Rev : A



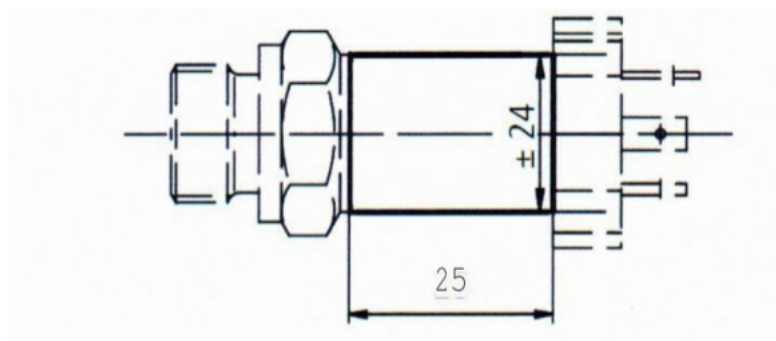
DESCRIPTION

Les transmetteurs de pressions ref 2549 reposent sur une technologie de céramiques unique et éprouvée. Cette fiche produit est dédiée à la version faible pression.

CHARACTÉRISTIQUES TECHNIQUES

Type de pression	Relative
Etendue de mesure	-1 à 1.5 Bar
Surcharge admissible	7.5 Bars
Signal de sortie	4...20mA
Indice de protection	IP65
Alimentation du capteur	9 à 33 Vcc
Raccord de pression	Gaz Inox
Connecteur électrique	DIN43650

DIMENSIONS



CONTACT

MESUREX

13 Rue des Corroyés

78730 Saint Arnoult en Yvelines

Tel : +33 (0) 1 30 41 23 62

Fax : +33 (0) 1 30 41 23 80

Mail : measurex@measurex.fr