

BOULE NOIRE POUR MESURE DE TEMPÉRATURE

Ref : T FP 2809

Rev : A



DESCRIPTION

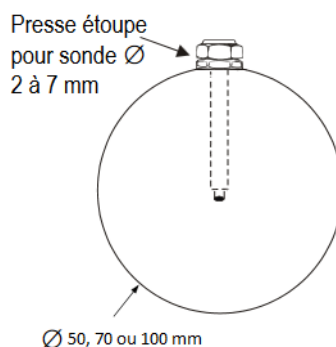
Cette boule noire est destinée à la mesure de la température ambiante de l'air et celle du rayonnement provenant d'un chauffage, d'une machine ou de l'ensoleillement. Basée sur le principe des corps noirs, elle est constituée d'une sphère, elle-même équipée d'un thermomètre à dilatation de liquide, ou d'une sonde de température PT100 ou thermocouple.

De conception simple, elle constitue un ensemble fiable et précis. Elle est adaptable sur tous les types de thermomètre.

CARACTERISTIQUES TECHNIQUES

Plage de mesure	-40 ... +80°C
Précision	0,15°C (0°C)
Type de sonde	PT100 4 fils
Courant de mesure	Environ 1 mA
Sphère	Creuse en laiton de \varnothing 50, \varnothing 70 ou \varnothing 100mm Epaisseur : 6/10mm
Revêtement	Peinture multicouche Haute température : 600°C Noir mat à coefficient d'émission de 0,95
Vis de fermeture	M3
Entrée capteur	\varnothing 4 à \varnothing 6mm sur demande
Câble	4 conducteurs 1,5m (longueur spécifique sur demande)
Montage	Avec presse étoupe pour sonde \varnothing 2 à 7mm
Normes	Conforme aux recommandations des normes NF ISO 7726 concernant les «Ambiances thermiques », X35-201 et X35-202 concernant les « Contraintes thermiques de l'homme au travail)

DIMENSIONS DE LA SPHERE



Pour toutes autres informations, nous consulter

CONTACT

MESUREX

13 Rue des Corroyés

78730 Saint Arnoult en Yvelines

Tel : +33 (0) 1 30 41 23 62

Fax : +33 (0) 1 30 41 23 80

Mail : measurex@measurex.fr