

CJPEC-Series

Temperature sensor

Ref : 2652

Rev : B



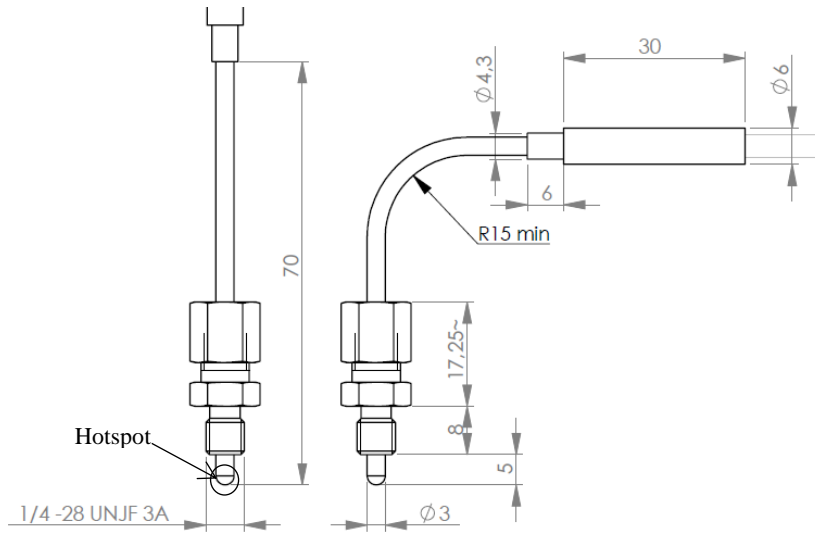
DESCRIPTION

Ce modèle de thermocouple, souple et solide, est idéal pour la mesure de température allant jusqu'à 1000 °C dans un milieu solide, liquide ou gazeux. Les 2 fils de thermocouple sont isolés dans la magnésite touchés en gaine Inconel 600.

CARACTERISTIQUES TECHNIQUES

PARAMETRES	VALEURS / NOTE	
Capteur	Classe 1 thermocouple gainé type K	
Temps de réponse	Dans l'eau: 0.4m/s	Dans l'air: 2m/s
	$t_{50\%} = 1.00 \text{ s}$, $t_{90\%} = 2.80 \text{ s}$	$t_{50\%} = 22.0 \text{ s}$, $t_{90\%} = 64.0 \text{ s}$
	<i>Ces temps de réponse sont donnés pour un thermocouple de type K standard avec hotspot isolé. Le temps de réponse peut être divisé par 2 avec un point d'accès à la terre et de 10 avec un hotspot apparente.</i>	
Température de fonctionnement	Plage de température	Classe 1 tolérances selon la norme IEC584-2
	de -40°C à 1000°C	$\pm 0.004 t $ ou $\pm 1.5^\circ\text{C}$ (1)
	"t" temperature en °C ; (1) selon le plus élevé.	
plage de température de stockage	De -20°C à 80°C	
pression maximale	500 bars (7500 psi)	
La résistance d'isolement	1000 MΩ à 500 Vdc	
Sortie	Se reporter aux tableaux de référence de la IEC584-1	
Connexion électrique	Teflon blindé PFA isolé type K thermocouple extension (2 metres standard) (Resistance a la température: 250°C en pointe)	
Matériel	Inconel 600 (thermocouple gainé) + Inox 304	
Gaine rayon de courbure	Minimum 15mm	

TAILLE



Mounting torque: 8Nm (70.8 Lb-In)

POINT CHAUD



Isolated (standard)



To ground (SM)



Apparent (SA)

Remarque: dans le cas d'un hotspot apparent, le thermocouple doit être utilisé dans un environnement sec, non conducteur

INFORMATIONS DE COMMANDE

CÂBLAGE

THERMOCOUPLE EXTENSION IEC584-3 COLORS		
K		+ Green
		- White

CJPEC3K5- / options spéciales

Longueur d'extension en mètres
none: 2 meters

• Special options

OPTION	REFERENCE	FONCTIONNALITÉS
Point chaud	none SM SA	Isolé (standard) à la terre Apparent

Connector	MMK	Homme Type miniature K
	FMK	Femelle Type miniature K
	MSK	Homme Type K norme
	FSK	Femelle Type K norme
	MUK	Homme de type ultra-miniature K
	FUK	Femelle de type ultra-miniature K

CONTACT

MESUREX

13 Rue des Corroyés
78730 Saint Arnoult en Yvelines

Tel : +33 (0) 1 30 41 23 62

Fax : +33 (0) 1 30 41 23 80

Mail : measurex@measurex.fr