

Série FTCP

Capteur de force traction/compression

Ref : 3100

Rev : B



DESCRIPTION

Les capteurs de force type FTCP, de faibles dimensions pour de hautes étendues de mesure à haute résolution, conviennent dans beaucoup d'applications. Munis de filetages métriques pour une utilisation en traction comme en compression, ces capteurs ne doivent cependant pas être soumis à des charges désaxées.

La série FTCP possède sur toute son étendue de mesure une haute résolution ainsi qu'une faible déformation, proposant ainsi une durée de vie quasi illimitée. Ces capteurs vous sont proposés avec différentes options afin de répondre au mieux à vos besoins.

ETENDUES DE MESURE (EM)

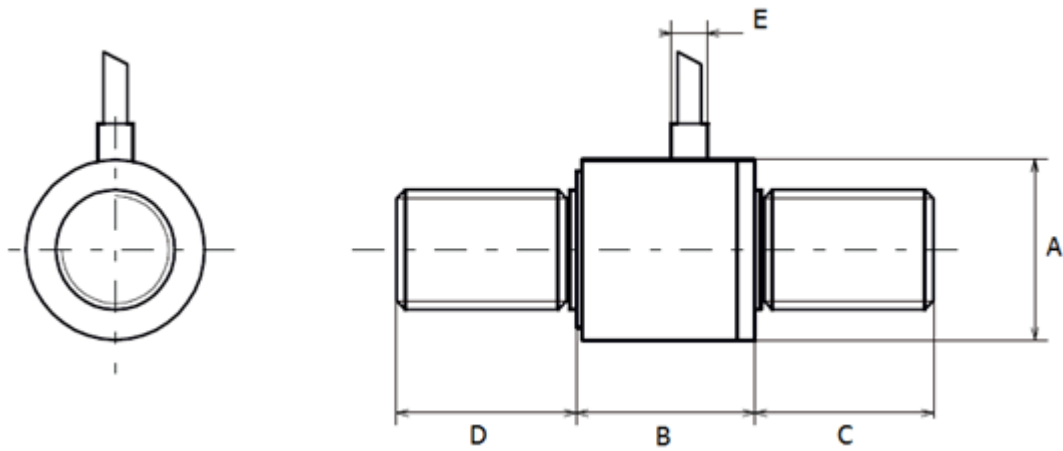
EM en Newton	1,000	2,500	5,000	10,000	25,000	50,000
Surcharge max	1.5 x EM	1.5 x EM	1.5 x EM	1.5 x EM	1.5 x EM	1.5 x EM
Filetage	M10x1.5	M10x1.5	M10x1.5	M16x2	M16x2	M20x2.5
Signal de sortie à l'EM (FSO)	200 mV	200 mV	200 mV	200 mV	200 mV	200 mV

DONNEES TECHNIQUES

PARAMETRES	VALEURS	NOTES
Alimentation	15 Vdc	
Impédance d'entrée	1500 Ω nom.	
Impédance de sortie	500 Ω nom.	
Linéarité et hysteresis combinés	± 0.5% FSO	
Variation initiale due à la température	± 0.02% FSO /°C	
Variation de la sensibilité due à la température	± 0.05% /°C	
Température de fonctionnement	- 20°C à 80°C	
Température compensée	20°C à 80°C	
Offset initial à 23°C	± 10mV	

DIMENSIONS

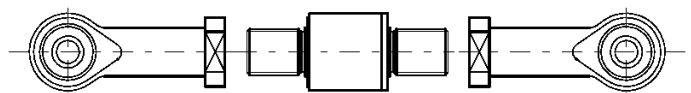
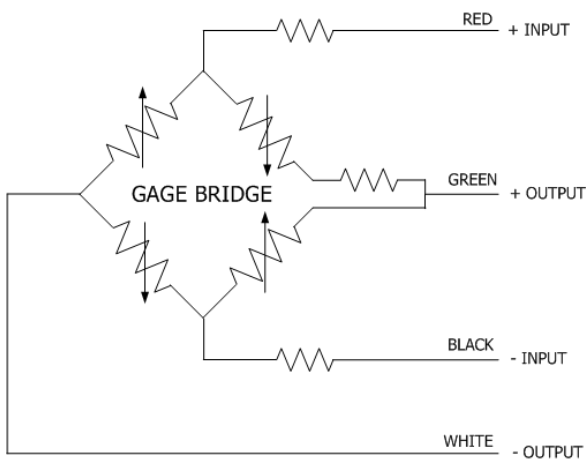
FTCP



	A	B	C	D	E
FTCP5KNM10-15	∅15	15	15	15	∅3
FTCP25KNM16-25	∅25	25	25	25	∅3
FTCP50KNM20-35	∅35	35	30	30	∅5

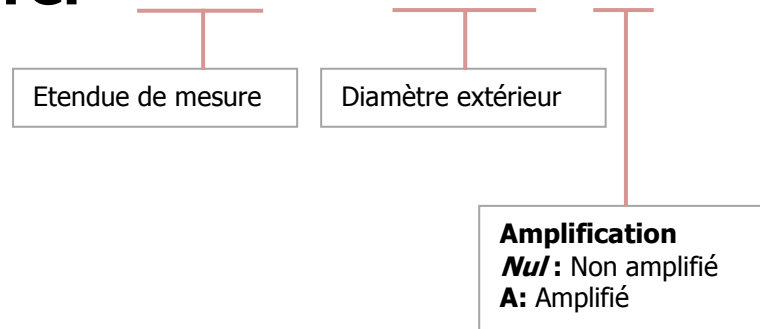
PLAN DE CÂBLAGE

INSTALLATION



REFERENCE DE COMMANDE

FTCP



• Options spéciales

OPTION	INDICATION
Longueur de câble	Longueur en mètres (Standard: 2 mètres)
Température de compensée	-40°C à 20°C -20°C à 40°C 0°C à 60°C
Alimentation	De 1 à 14Vdc (Pour les valeurs inférieures à 15Vdc, la sensibilité décroît proportionnellement)
Connecteur sur le câble	Série Binder 711, 5 contacts

Exemple: **FTCP1KNM10-15 / L15m**

- Diamètre extérieur : \varnothing 15
- Etendue de mesure : 1000 N
- Filetage : M10
- Longueur de câble : 15 mètres

CONTACT

MESUREX

13 Rue des Corroyés
78730 Saint Arnoult en Yvelines

Tel : +33 (0) 1 30 41 23 62

Fax : +33 (0) 1 30 41 23 80

Mail : measurex@measurex.fr