

## Série FTCN

Capteur de force traction/compression type galette

Réf : 3400

Rev : D



### DESCRIPTION

Ce type de capteur de très haute capacité est destiné à une utilisation en traction ou en compression, il est spécialement développé pour les applications d'essais de fatigue. Ses avantages sont d'assurer une faible déformation et une insensibilité aux efforts transverses. Une protection IP 66 et son corps en acier inoxydable lui assurent une grande robustesse.

### ETENDUES DE MESURE (EM)

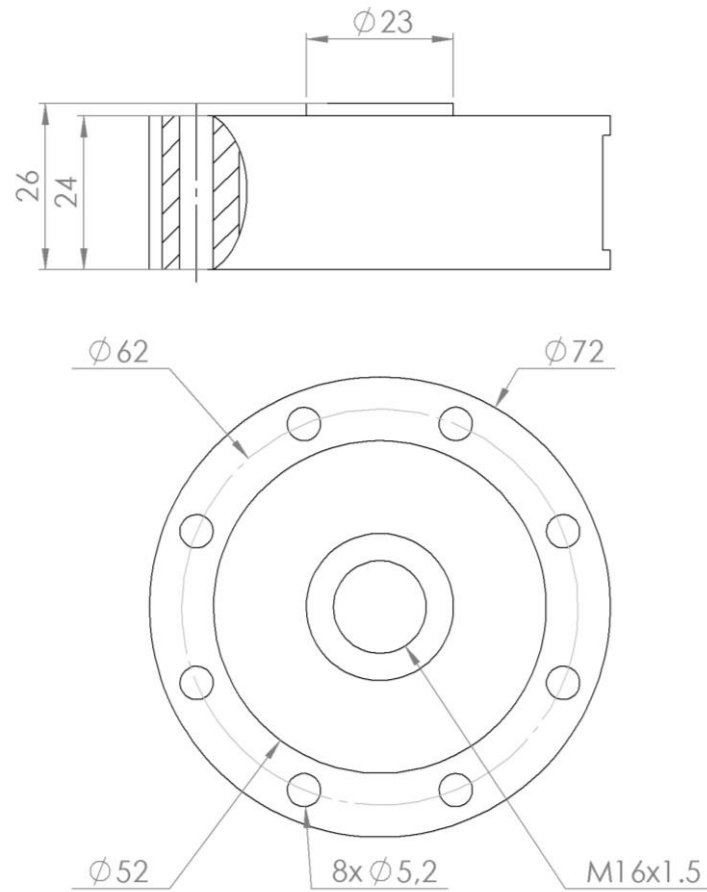
Etendue de mesure (en N)	100	200	500	1 000	2 000	5 000	10 000	20 000
Surcharge admissible	1.5x EM	1.5x EM	1.5x EM	1.5x EM	1.5x EM	1.5x EM	1.5x EM	1.5x EM
Matière	AU4G T4	AU4G T4	AU4G T4	APX4	APX4	AU4G T4	APX4	APX4

### DONNEES TECHNIQUES

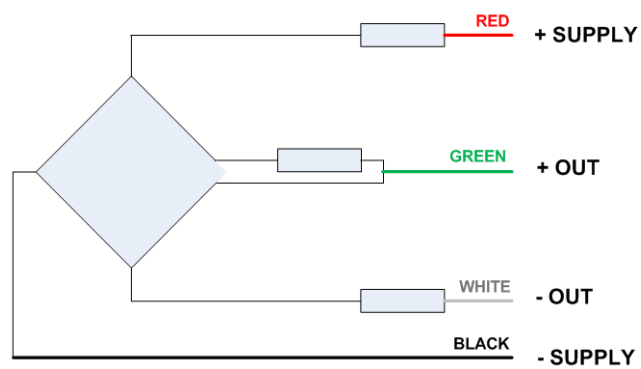
PARAMETRES	VALEURS	NOTES
Alimentation	10 Vcc	
Température d'utilisation	-20°C à 80°C	Option haute température
Température de stockage	-30°C à 85°C	
Température compensée	0°C à 60°C	
Précision	0.1%	
Impédance d'entrée	350 à 700 Ω	
Impédance de sortie	350 à 700 Ω	
Signal à l'EM	1.5 mV/V	
Sortie	Connecteur + 2m de câble	
Etalonnage	Traction / compression	En option
Indice de protection	IP 66	

## DIMENSIONS

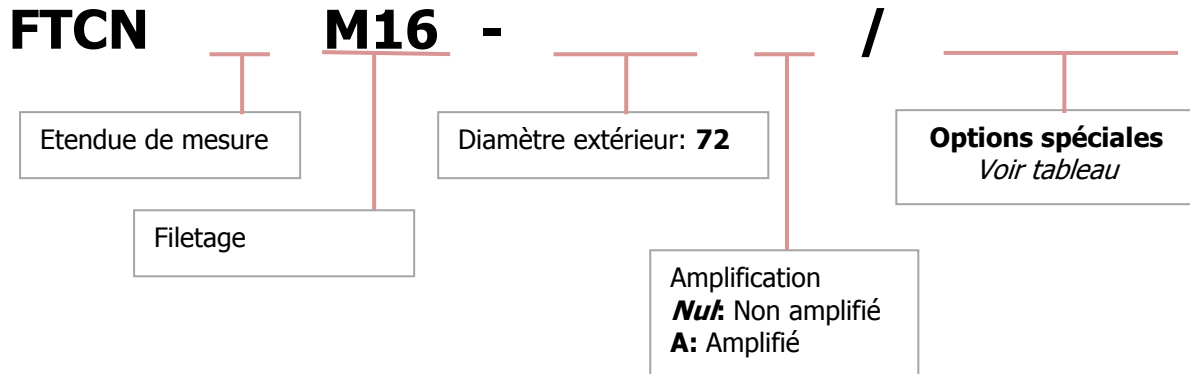
## FTCN-N-72



## PLAN DE CABLAGE



## INFORMATIONS DE COMMANDE



- **Options spéciales**

OPTION	INDICATION
Longueur de câble	Longueur en mètres (M)
Etalonnage	
Température d'utilisation	-50°C à 150°C

Exemple: **FTCN20KN-72 / L5M**

- Etendue de mesure : 20 000 N
- Filetage : M16
- Diamètre extérieur : Ø 72
- Longueur de câble : 5 mètres

## CONTACT

**MESUREX**

13 Rue des Corroyés  
78730 Saint Arnoult en Yvelines

Tel : +33 (0) 1 30 41 23 62  
Fax : +33 (0) 1 30 41 23 80  
Mail : [mesurex@mesurex.fr](mailto:mesurex@mesurex.fr)