

## Série PK

*Capteur de pression miniature haute température*

Ref : 2356

Rev : B



### DESCRIPTION

Ces capteurs sont destinés aux mesures de pression aussi bien statique que dynamique dans une plage de température allant jusqu'à 220°C. Réalisé en acier inoxydable APX4, ils sont alors robustes et peuvent être utilisés dans des milieux difficiles. Ils sont également insensibles au couple de serrage et assurent une grande stabilité.

### ETENDUES DE MESURE

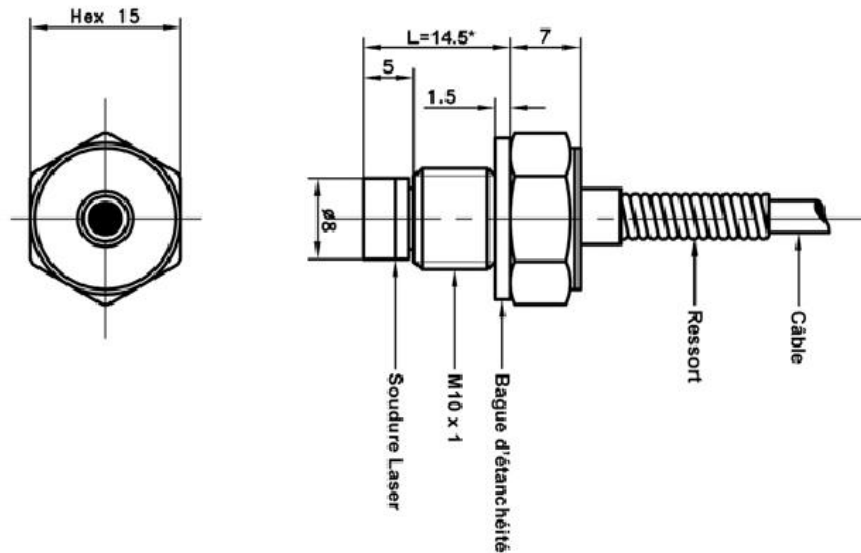
PRESSION (EM en PSI)	PRESSION (EM en BAR)	SURPRESSION	DESEQUILIBRE A 20°C	SIGNAL E.M.	LINEARITE	HYSTERESIS
150	10	1.5x FS	0 mV ± 200 µV	10 mV ± 200 µV	± 0.5% EM	± 0.3% EM
300	20	1.5x FS	0 mV ± 200 µV	10 mV ± 200 µV	± 0.5% EM	± 0.3% EM
500	35	1.5x FS	0 mV ± 200 µV	10 mV ± 200 µV	± 0.3% EM	± 0.2% EM
750	50	1.5x FS	0 mV ± 200 µV	10 mV ± 200 µV	± 0.3% EM	± 0.2% EM
1500	100	1.5x FS	0 mV ± 200 µV	10 mV ± 200 µV	± 0.2% EM	± 0.2% EM
3000	200	1.5x FS	0 mV ± 200 µV	10 mV ± 200 µV	± 0.2% EM	± 0.2% EM
5000	350	1.5x FS	0 mV ± 200 µV	10 mV ± 200 µV	± 0.2% EM	± 0.2% EM

### SPECIFICATIONS TECHNIQUES

PARAMETRES	VALEURS	NOTES
Répétabilité	± 0.2% of E.M.	
Dérive de zéro en température	< 1 % E.M. / 100 °C	
Dérive de sensibilité	< 2 % E.M. / 100 °C	
Température d'utilisation	-50°C à +220°C	
Température de compensation	0°C à +150°C	
Alimentation	10 Vcc	
Impédance d'entrée	520 Ω Nominal	
Impédance de sortie	350 Ω Nominal	
Isolement	> 1000MΩ / 50Vcc	
Câble / Connecteur	Câble blindé / JAEGER	Silicone / JAEGER 530 824 006
Fréquence de résonance	25 à 150 kHz	
Filetage	M10x1.0	
Joint	Bague BS H.T.	
Indice de protection	IP 50	
Autres options		Nous consulter

## TAILLE

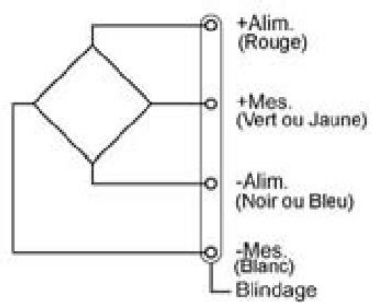
## PKHT



Couple de serrage : 10 Nm (15 Nm max)

## CÂBLAGE

## PKHT



## CONTACT

## MESUREX

13 Rue des Corroyés  
78730 Saint Arnoult en Yvelines

Tel : +33 (0) 1 30 41 23 62  
Fax : +33 (0) 1 30 41 23 80  
Mail : [mesurex@mesurex.fr](mailto:mesurex@mesurex.fr)