

ACCÉLÉROMÈTRE INDUSTRIEL

Mono axe, avec ou sans amplification

Ref : 2367

Rev :



DESCRIPTION

Ce type d'accéléromètre est destiné au domaine industriel et permet de mesurer des faibles étendues de mesure. Un boîtier en aluminium facilite son montage et son implantation pour de nombreuses applications. Une amplification intégrée permet de réduire l'instrumentation associée à l'exploitation de ce capteur.

CARACTÉRISTIQUES TECHNIQUES

	Version sans amplificateur	Version avec amplificateur
Etendue de mesure		+/-2g à +/-500g
Linéarité		+/-2% de l'E.M
Sensibilité transverse		<3% de l'E.M
Plage de compensation en température		-20°C à 80°C
Dérive de zéro dans la plage de compensation		<2% de l'E.M./60°C
Dérive de sensibilité dans la plage de compensation		<2% de la valeur lue/60°C
Tension d'alimentation	10 Vcc	10 à 30 Vcc
Sensibilité de l'E.M	+/-20 à +/-100mV (+/-2g)	+/-2V(+/-250mV)(+/-2g)
Déséquilibre	<+/-10mV	2,5V(+/-250mV)
Impédance d'entrée / consommation	10kΩ	<30mA
Impédance de sortie	<5kΩ	<90Ω
Isolement sous 50 Vcc		>100MΩ
Sortie électrique		Câble blindé, longueur standard 2 m
Poids		<25 grammes (sans câble)

Schéma électrique avec amplificateur

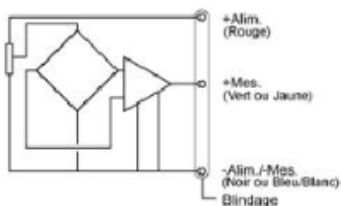
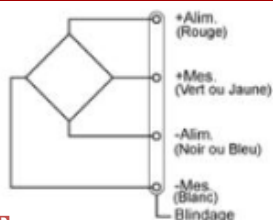
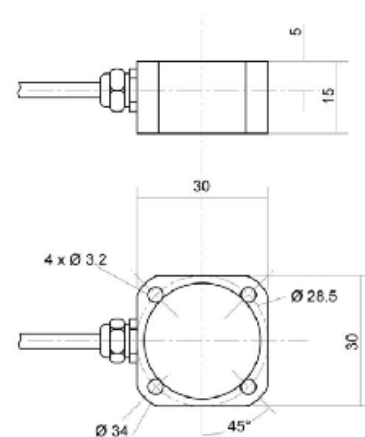


Schéma électrique sans amplificateur



Encombrement capteur



CONTACT

MESUREX

13 Rue des Corroyés
78730 Saint Arnoult en Yvelines

Tel : +33 (0) 1 30 41 23 62

Fax : +33 (0) 1 30 41 23 80

Mail : mesurex@mesurex.fr