

# Série PXC

Capteur de pression miniature

Ref : 103

Rev : F



## DESCRIPTION

Ces capteurs de pression miniatures sont conçus pour effectuer des mesures statistiques et dynamiques dans un milieu corrosif. Réalisés en acier inoxydable, ces capteurs à membrane inox en retrait sont compatibles avec un grand nombre de fluides corrosifs ou conducteurs. Un système électronique intégré permet de délivrer un signal de tension analogique.

## ETENDUES DE MESURE

ETENDUES (FS en PSI)	ETENDUES (FS en BAR)	PRESSION MAX.	ZERO OFFSET AT 20°C	SORTIE FS	LINEARITE ET HYSTERESIS	DERIVE DE ZERO / 60°C	DERIVE DE SENSIBILITE / 60°C
<b>1 000</b>	<b>70</b>	1.5x FS	200 ±100 mV	4.9Vdc ±100 mV	± 0.5% FS	< ±1% FSO	< ±1%
<b>1 500</b>	<b>100</b>	1.5x FS	200 ±100 mV	4.9Vdc ±100 mV	± 0.5% FS	< ±1% FSO	< ±1%
<b>2 000</b>	<b>140</b>	1.5x FS	200 ±100 mV	4.9Vdc ±100 mV	± 0.5% FS	< ±1% FSO	< ±1%
<b>3 000</b>	<b>200</b>	1.5x FS	200 ±100 mV	4.9Vdc ±100 mV	± 0.5% FS	< ±1% FSO	< ±1%
<b>5 000</b>	<b>350</b>	1.5x FS	200 ±100 mV	4.9Vdc ±100 mV	± 0.5% FS	< ±1% FSO	< ±1%
<b>7 500</b>	<b>520</b>	1.5x FS	200 ±100 mV	4.9Vdc ±100 mV	± 0.75% FS	< ±1% FSO	< ±1%
<b>10 000</b>	<b>690</b>	1.5x FS	200 ±100 mV	4.9Vdc ±100 mV	± 0.75% FS	< ±1% FSO	< ±1%
<b>15 000</b>	<b>1035</b>	1.5x FS	200 ±100 mV	4.9Vdc ±100 mV	± 0.75% FS	< ±1% FSO	< ±1%

## DONNEES TECHNIQUES

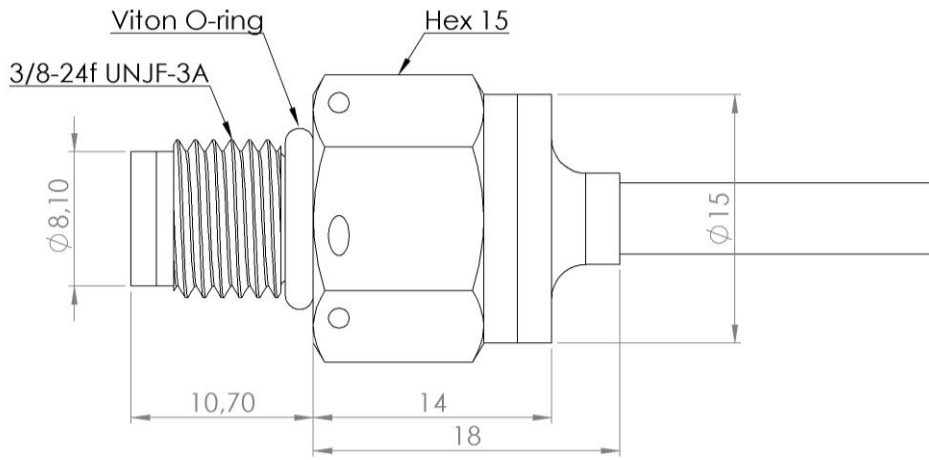
PARAMETRES	VALEURS	NOTES
Répétabilité	± 0.2% of FS	
Température de fonctionnement	-40°C à +125°C	
Température de compensation	-40°C à +60°C	
Alimentation		
Entrée électrique	< 20 mA	
Sortie électrique	1 kΩ nom.	
Isolement	> 1000MΩ / 50Vdc	
Câble	Câble blindé	4 Fil téflon (AWG 26). 2m standard
Bande passante	4.5 kHz	-3dB
Raccordement mécanique	3/8-24f UNJF-3A	7/16-20f UNJF-3A (15KP)
Joint/Bague	Viton ( Joint )	7.65x1.63 65 Shore
	Bague BS	BECA 114 HNBR 90SH 7/16 009 (pour étendue 15KP)
Indice de protection	IP 65	Option IP 67

Options spéciales

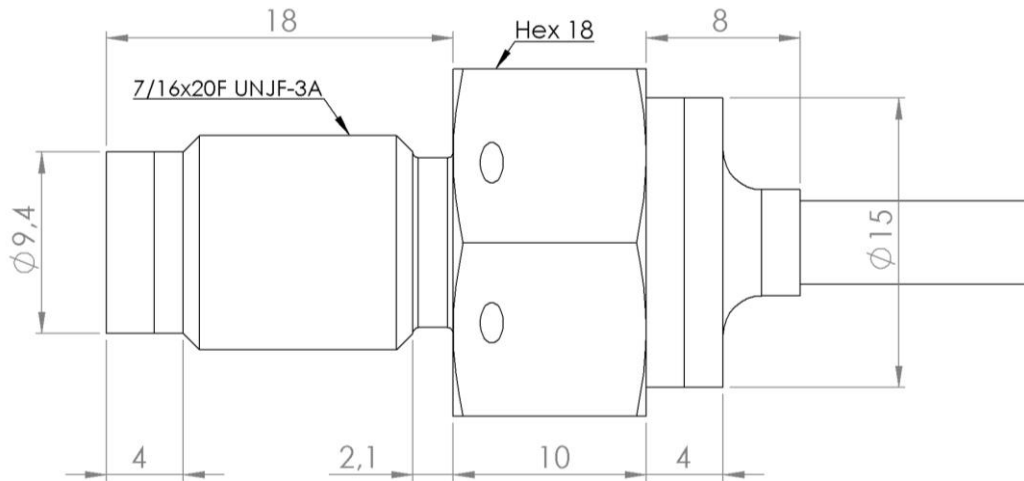
Consulter un technicien

DIMENSIONS

**P-XCC—P5V**



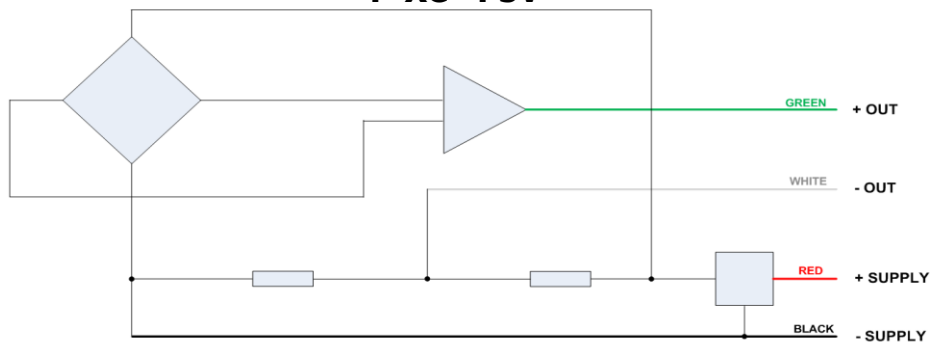
Couple de serrage : 4 Nm



Couple de serrage : 15Nm (20Nm max)

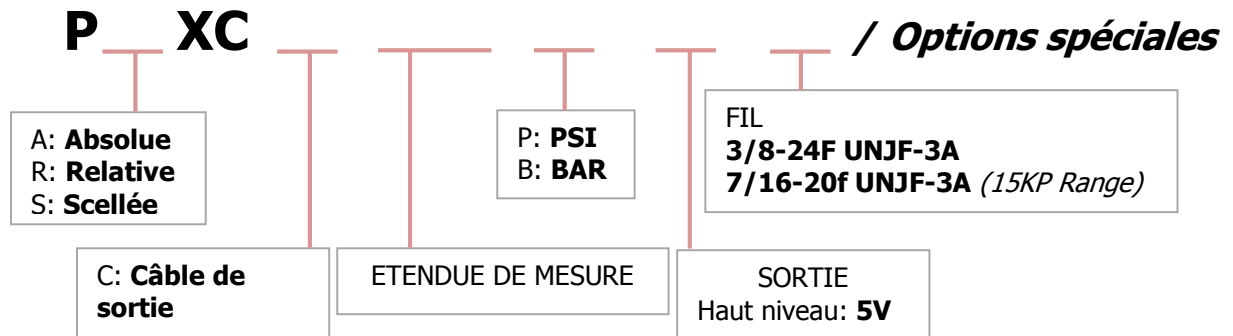
PLAN DE CABLAGE

**P-XC—P5V**



Note: + 3 V mode commun, tension sortie reference -Exc

## INFORMATIONS DE COMMANDE



- Options spéciales

OPTION	REFERENCE	CARACTERISTIQUES
Longueur de câble Joint ou Bague		<i>valeur</i> = Longueur en mètres (M) ou pieds (F) Viton O-ring 7.65x1.63 65 Shore BS ring BECA ref: 1141E009
Offset	<b>/I</b>	zero offset at 20°C : 50mV ± 50mV

Exemple:

**PRXCC7.5KP5V/I**

- Relative
- Sortie câble
- 7500 PSI
- Sortie : 0-5V
- Fil : 3/8
- Option de décalage améliorée

**PAXCC15KP5V**

- Absolue
- Sortie câble
- 15000 PSI
- Sortie : 0-5V
- Fil : 7/16

## CONTACT

**MESUREX**

13 Rue des Corroyés  
78730 Saint Arnoult en Yvelines

Tel : +33 (0) 1 30 41 23 62

Fax : +33 (0) 1 30 41 23 80

Mail : [measurex@measurex.fr](mailto:measurex@measurex.fr)