

## -FO Series

Capteur de force faible étendue

Ref : 2649

Rev : B



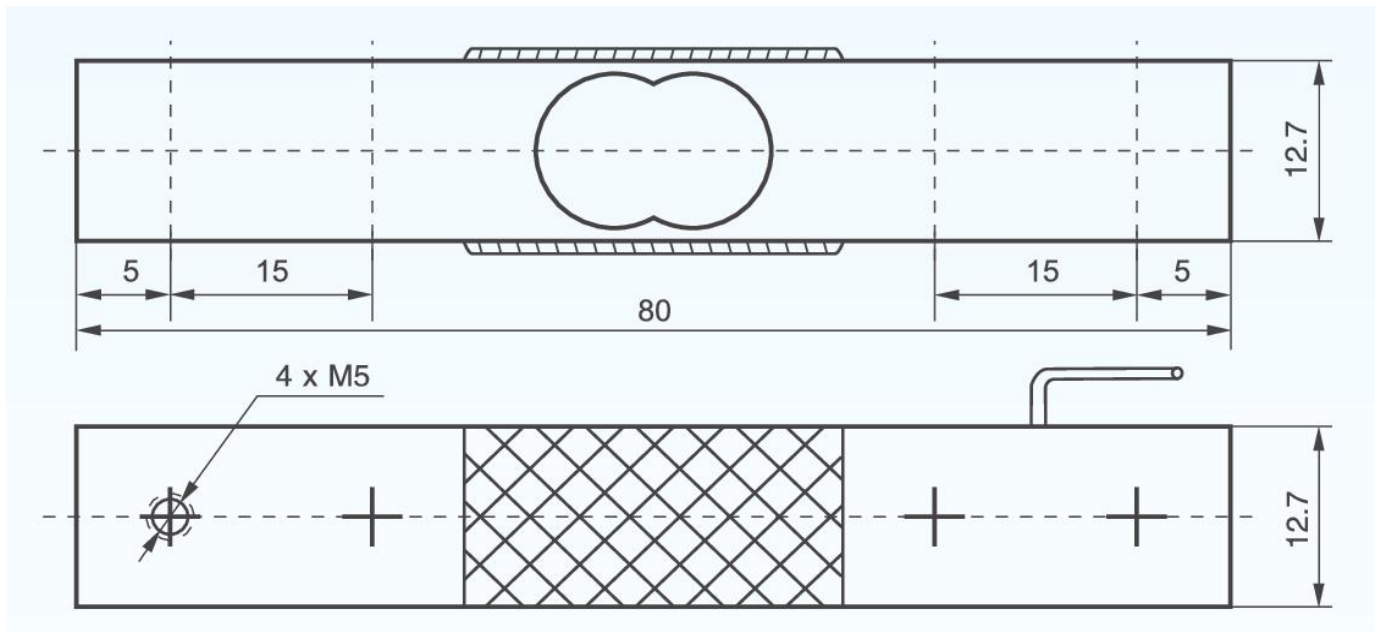
### DESCRIPTION

Ce capteur à cellule de charge est fait pour être utilisé dans des applications variées comme le pesage dans les commerces ou encore sur les systèmes portatifs. Il indiquera la bonne valeur en sortie sur toute sa surface, où que soit appliquée la force sur la surface du capteur.

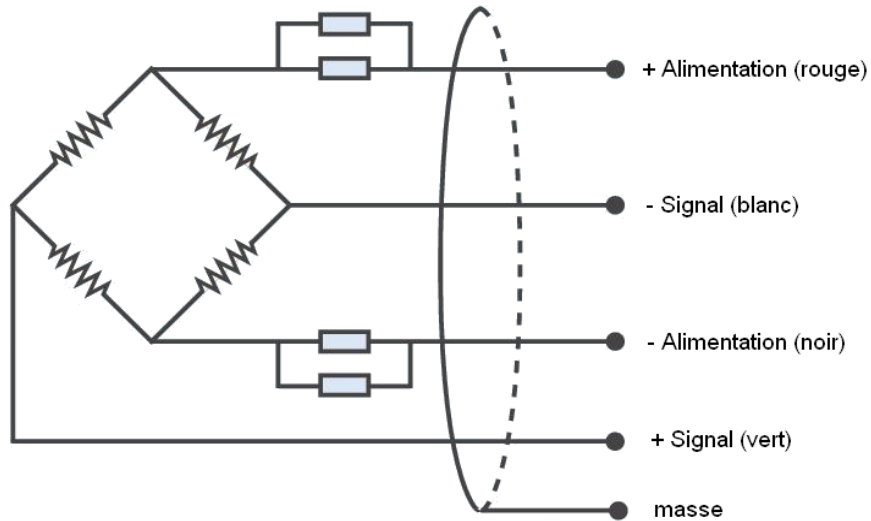
### CARACTERISTIQUES TECHNIQUES

Paramètres	unité	spécifications	
Capacité	kg	0.3, 0.5, 0.7, 1, 3, 5, 7, 10, 30, 50, 70	
Surcharge admissible	%EM	150	
Surcharge max.	%EM	300	
Sensibilité de sortie	mV/V	1.0 ± 0.1	
Offset	%EM à 0	± 5	
non-linéarité	%EM	± 0.05	
hystérésis	%EM	± 0.05	
répétabilité	%EM	± 0.03	
Erreur de fluage (30 min.)	%EM	± 0.05	
Tension d'alimentation	Vcc	5...10	
Tension d'alimentation max.	Vcc	15	
Résistance d'entrée	Ω	1060 ± 50 (standard), 410 ± 30	
Résistance de sortie	Ω	1000 ± 50 (standard), 350 ± 10	
Résistance d'isolation	M Ω	≥2000@50 Vcc	
Température de stockage	°C	-35 ~ +80	
Température d'utilisation	°C	-20 ~ +60	
Plage de température compensée	°C	-10 ~ +50	
Coefficient de sensibilité en température	%EM/°C	± 0.01	
Coefficient d'offset en température	%EM/°C	± 0.01	
Matériau		aluminium	17-4PH acier inoxydable
Interface électrique		ø3.8 mm, 4 conducteurs blindés, isolation PVC	
Indice de protection		IP 65	
poids	gr	~ 35	

## DIMENSIONS



## CABLAGE



## CONTACT

### MESUREX

13 Rue des Corroyés  
78730 Saint Arnoult en Yvelines

Tel : +33 (0) 1 30 41 23 62

Fax : +33 (0) 1 30 41 23 80

Mail : [mesurex@mesurex.fr](mailto:mesurex@mesurex.fr)