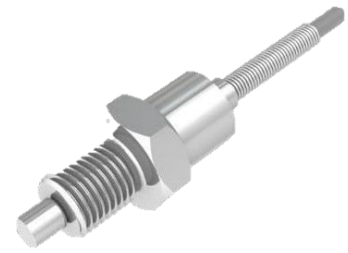


Série PK

Capteur de pression miniature

Ref: 505

Rev: D



DESCRIPTION

Ces capteurs de pression miniatures sont conçus pour effectuer des mesures statistiques et dynamiques dans un milieu corrosif. Réalisés en acier inoxydable, ces capteurs à membrane inox en retrait sont compatibles avec un grand nombre de fluides corrosifs ou conducteurs.

ETENDUES DE MESURE

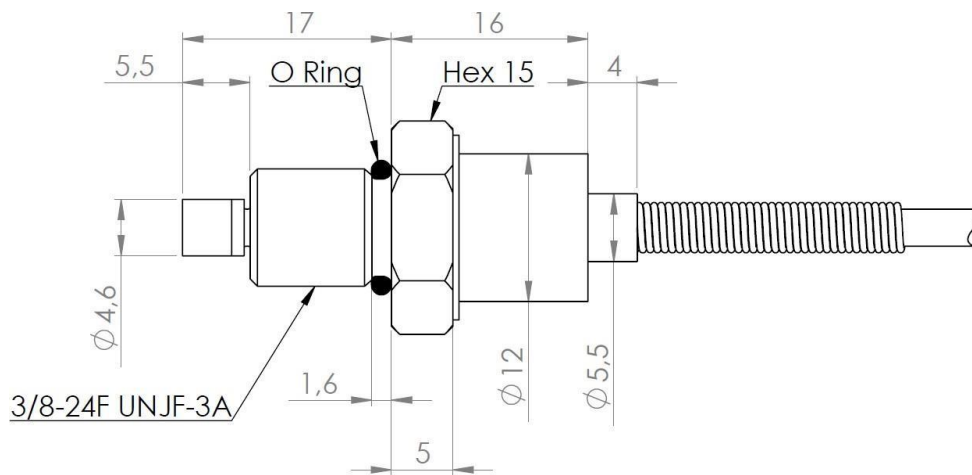
ETENDUES (FS in PSI)	ETENDUES (FS in BAR)	SORTIE FS	Linéarité et Hystérésis	Dérive de zéro / 60°C	Dérive de sensibilité / 60°C
1 500	100	3 Vdc ± 60mV	± 0.25% FS	< 2.5% FS	< 2% FS
2 000	140	3 Vdc ± 60mV	± 0.25% FS	< 2.5% FS	< 2% FS
3 000	200	3 Vdc ± 60mV	± 0.25% FS	< 2.5% FS	< 2% FS
5 000	350	3 Vdc ± 60mV	± 0.25% FS	< 2.5% FS	< 2% FS
7 500	520	3 Vdc ± 60mV	± 0.25% FS	< 2.5% FS	< 2% FS
10 000	690	3 Vdc ± 60mV	± 0.25% FS	< 2.5% FS	< 2% FS
15 000	1035	3 Vdc ± 60mV	± 0.25% FS	< 2.5% FS	< 2% FS

DONNEES TECHNIQUES

PARAMETRES	VALEURS	NOTES
Alimentation	5 Vdc réglé	
Type pression	Relative, Absolue, Scellée	
Sur-pression	1.5x FS	
Répétabilité	0.2% FS	
Température de fonctionnement	-40°C à +120°C	
Température compensée	-40°C à +120°C	
Isolement	> 100MΩ / 50Vdc	
Zero offset à 20 °C	0 Vdc ± 150 mV	
Entrée électrique	< 15 mA	
Sortie électrique	< 10 Ω	
Matériel	Acier inoxydable	
Sortie	Câble SI3-4	Longueur: 2 mètres standard
Vibration	50G	
Choc	2G pendant 11ms	10 000G pendant 1ms
Fréquence de résonance	100 kHz à 800 kHz	
Indice de protection	IP50	
Poids	14 grammes	
Caractéristiques mécaniques	Corps et membrane soudés au laser	
Joint / Bague	Joint 3-903 E540-80	1.63x7.65 EPDM
	Following SAE AS5202 standard (Supersedes MS33649)	
Options	Consulter technicien	

DIMENSIONS

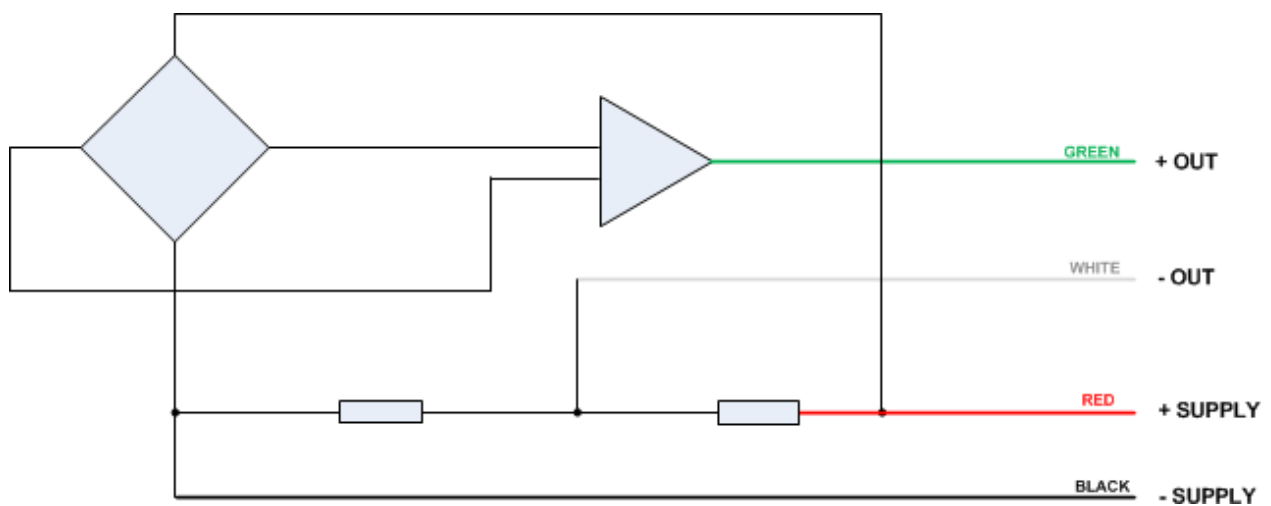
P-KC—KP3V



Couple de serrage : **2 Nm** nominal **10 Nm** max

PLAN DE CABLAGE

P-K—KP3V



INFORMATIONS DE COMMANDE

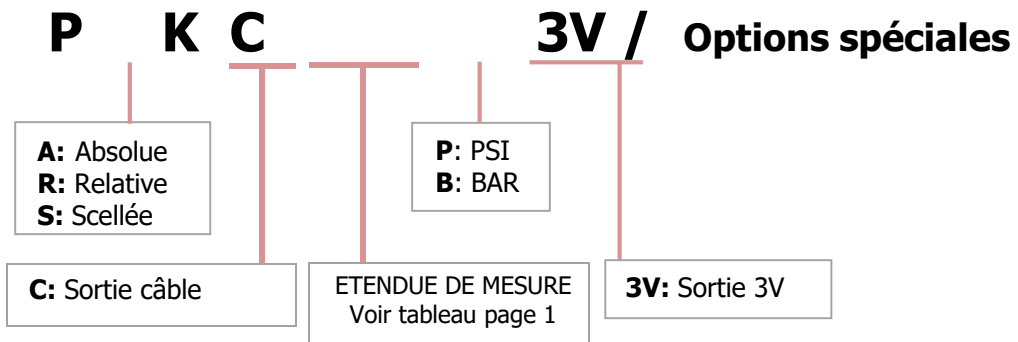


Photo d'ensemble



• Options spéciales

OPTION	CARACTERISTIQUES
Longueur de câble	Aucun : 2 mètres (standard) valeur = Longueur en mètres (M) ou en pieds (F)
Température compensée	C1 : 0°C à 60°C C2 : -20°C à 100°C Aucun : -40°C à 120°C (standard)

Exemple: **PSKC15KP3V**

- Fil : 3/8-24f UNJF-3A
- Etendue de mesure : 15 000 PSI
- Scellé
- Cable output : 2 meters
- Alimentation : 5V regulated
- Sortie: 3V
- Température compensée : -40°C to 120°C

CONTACT

MESUREX

13 Rue des Corroyés
78730 Saint Arnoult en Yvelines

Tel : +33 (0) 1 30 41 23 62

Fax : +33 (0) 1 30 41 23 80

Mail : mesurex@measurex.fr