

Capteur de déplacement potentiométrique

Ref : FP2838

Rev (sortie câble) : DEP xx

Rev (sorti connecteur) : DEP xx C

Rev (sorti connecteur) : DEP xx RI



DESCRIPTION

Ces capteurs de déplacements potentiométriques sont utilisés pour de la mesure directe, les tests et la surveillance des déplacements mécaniques. La technologie employée dans le déplacement potentiométrique des capteurs, permet un fonctionnement permanent avec un système de contact coulissant. Des traitements spéciaux sont appliqués sur la résistance (pistes à faible friction, faible tendance à coller / glisser, résistance à l'abrasion et une stabilité à long terme).

Les tiges sont guidées dans des paliers lisses à grande durée de vie et à faible friction avec des tolérances serrées qui offrent une grande durabilité.

Le ressort précontraint presse la pointe du capteur contre l'objet de mesure. Ce ressort est à double guidage et disparaît dans la tête de sonde, si la tige est dans sa position rentrée.

DONNÉES TECHNIQUES

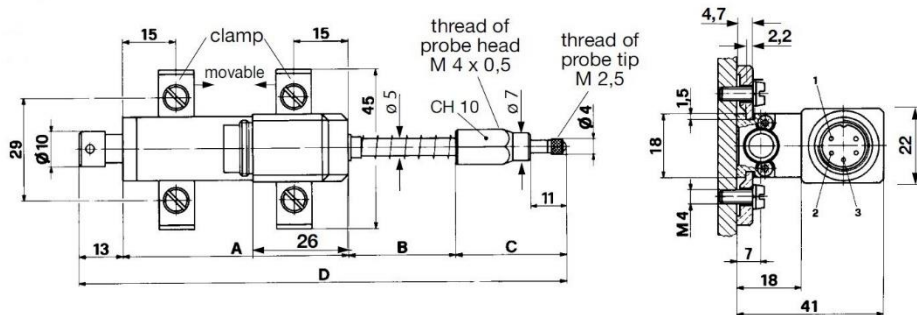
*Longueur du boîtier **déflexion mécanique totale

Plage de mesure (+1/-0) [mm]	Dimensions [mm]								Non-linéarité [% F.S.]	Masse totale	Masse mobile	Dissipation à 40 °C
	A*	B**	C	D	A*	B**	C	D				
10	48	16	32	108	60.8	6.5	15	95.3	± 0.3	60 g	18 g	0.2 W
25	63	31	32	138	75.8	19.7	30	138.5	± 0.2	75 g	23 g	0.6 W
50	88	56	40	196	112.7	14.2	55	194.9	± 0.1	95 g	33 g	1.2 W
100	139	106	40	307	185.1	13.4	105	316.5	± 0.1	140 g	50 g	2.2 W
125	163	148	40	364	221.6	13.4	130	378	± 0.05	190 g	58 g	2.2 W
150	188	186	40	427	270.1	13.4	155	451.5	± 0.05	245 g	66 g	2.2 W
10	48	15	32	108	60.8	6.5	15	95.3	± 0.3	60 g	18 g	0.2 W
25	63	30	32	138	75.8	19.7	30	138.5	± 0.2	75 g	23 g	0.6 W
50	88	55	40	196	112.7	14.2	55	194.9	± 0.1	95 g	33 g	1.2 W
100	138	115	40	298	185.1	13.4	105	316.5	± 0.1	140 g	50 g	2.2 W
125	163	148	40	364	221.6	13.4	130	378	± 0.05	190 g	58 g	2.2 W
150	188	186	40	427	270.1	13.4	155	451.5	± 0.05	245 g	66 g	2.2 W

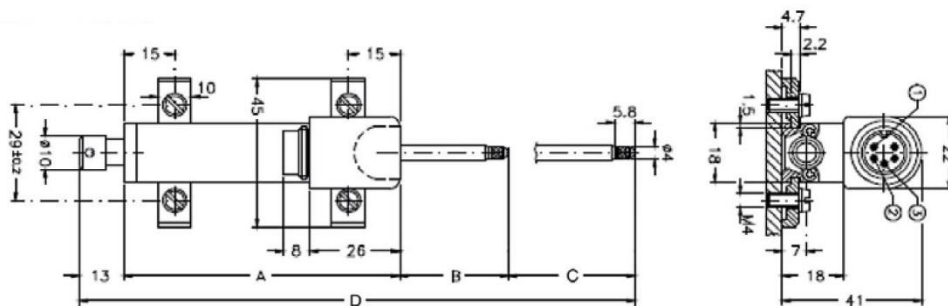
Valeur Electrique	
Résistance	Plage de mesure 10 mm et 25 mm : 1 kΩ Plage de mesure 50 mm à 150 mm : 5 kΩ
Tolérance de résistance	± 20 %
Résistance d'isolement :	> 100 MΩ a 500 V
Tension de fonctionnement Max	Plage de mesure 10 mm : 14 V Plage de mesure 25 mm : 25 V Plage de mesure 50 mm à 150 mm : 60 V
Force électrique	500 V _{eff} a 50 Hz
ENVIRONNEMENT	
Température stockage	De -50 ... +120 °C
Température Nominal	De -30 ... +100 °C

Dimension (mm)

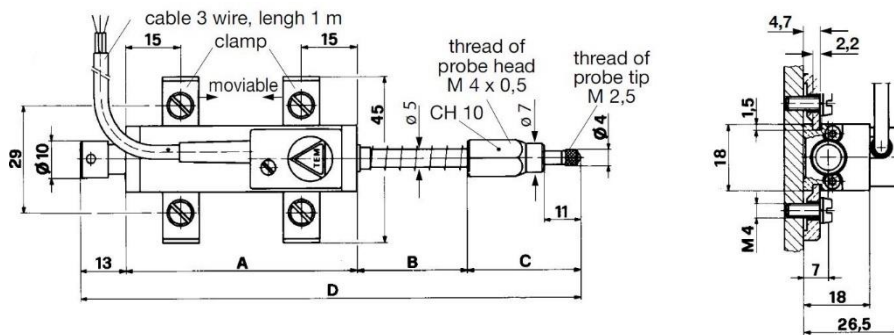
DEP xx C



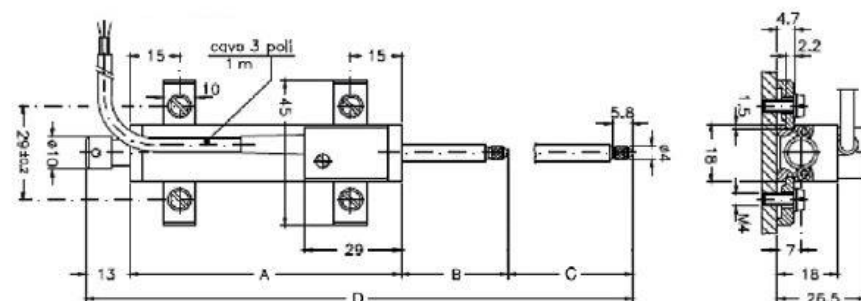
DEP xx RIC avec ressort interne



DEP xx



DEP xx RI avec ressort interne



CONTACT

MESUREX

13 Rue des Corroyés
78730 Saint Arnoult en Yvelines

Tel : +33 (0) 1 30 41 23 62

Fax : +33 (0) 1 30 41 23 80

Mail : mesurex@mesurex.fr