

Capteur en S faible étendue de mesure

Code :-FTCSM

Réf : FP2840

Rev : A



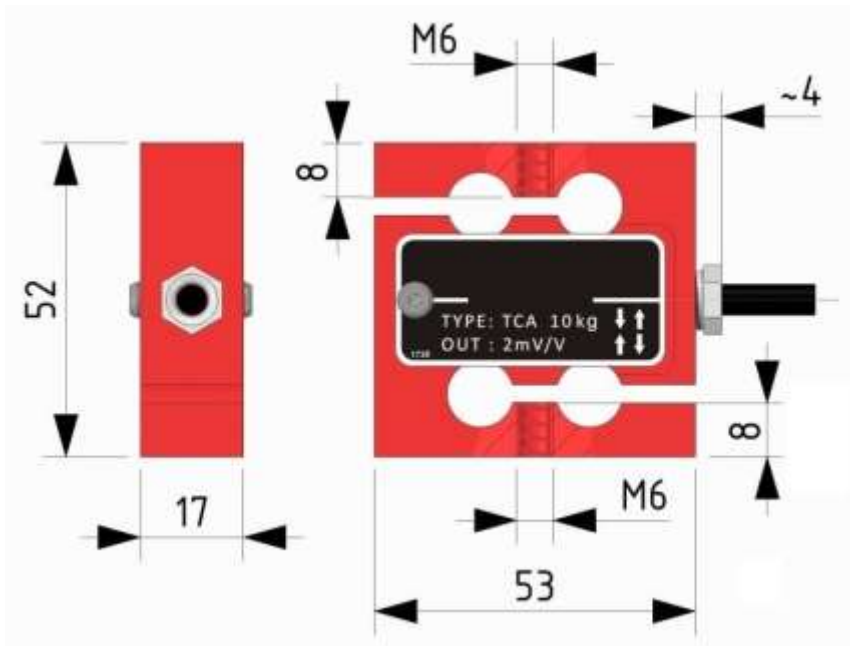
DESCRIPTION

Ce type de capteur à jauges de contrainte en ALUMINIUM permet la mesure des charges statiques et dynamiques en COMPRESSION et TRACTION. Il est surtout adapté aux faibles étendues de mesure.

DONNEES TECHNIQUES

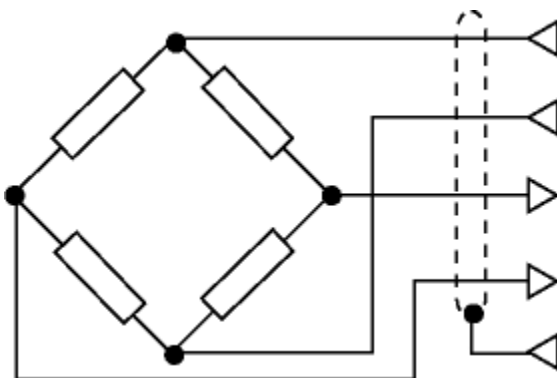
CHARGE NOMINALE	1⁽¹⁾ - 2⁽¹⁾ - 5⁽¹⁾ kg⁽²⁾ 10 - 25 - 50 kg⁽²⁾
SENSIBILITÉ NOMINALE	2 mV/V
TOLÉRANCE À LA SENSIBILITÉ	≤ ± 0.1%
EFFET DE TEMPÉRATURE (10 ° C)	
a) sur zero	≤ ± 0.025 %
b) sur la sensibilité	≤ ± 0.021 %
HYSTERESIS	≤ ± 0.03 %
LINEARITE	≤ ± 0.03 %
RÉPÉTABILITÉ	≤ ± 0.01 %
RÉSISTANCE D'ENTRÉE	440 ± 20 Ω
RÉSISTANCE DE SORTIE	350 ± 2 Ω
RESISTANCE D'ISOLEMENT	>5 GΩ
ÉQUILIBRE ZÉRO	≤ ± 1 % 10
TENSION D'ALIMENTATION RECOMMANDÉE	10V
TENSION D'ALIMENTATION NOMINALE	1-15 V
TENSION D'ALIMENTATION MAXIMALE	18 V
VALEURS LIMITES MÉCANIQUES PAR RAPPORT À LA CHARGE NOMINALE:	
a) charge de service	120 %
b) charge maximale admissible	150 %
c) charge de rupture	>300 %
d) charge transversale maximale	50 %
e) charge dynamique maximale autorisée	50 %
DÉPLACEMENT À CHARGE NOMINALE	~ 0.3 mm
TEMPÉRATURE DE RÉFÉRENCE	+23 °C
PLAGE NOMINALE DE TEMPÉRATURE	-10 / +40 °C
TEMPÉRATURE DE SERVICE	-20 / +70 °C
TEMPÉRATURE DE STOCKAGE	-20 / +80 °C
POIDS	~ 0.3 kg
CLASSE DE PROTECTION	IP20
MATIERE	Aluminium
LONGUEUR DE CÂBLE	3 m

DIMENSIONS



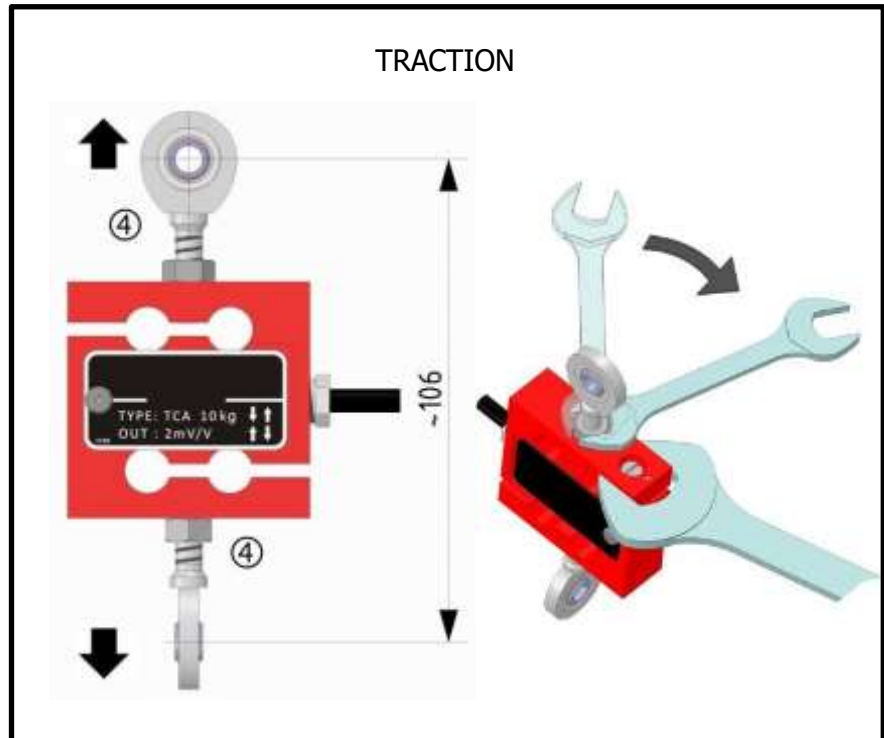
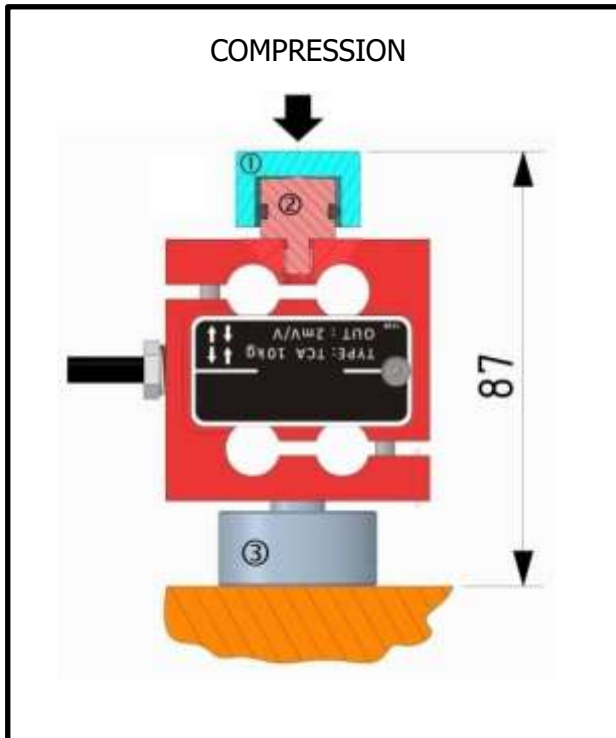
Charge nominale	Fréquence naturelle
1 kg	~ 0.22 kHz
2 kg	~ 0.50 kHz
5 kg	~ 0.75 kHz
10 kg	~ 1.00 kHz
25 kg	~ 1.50 kHz
50 kg	~ 2.00 kHz

PLAN DE CABLAGE

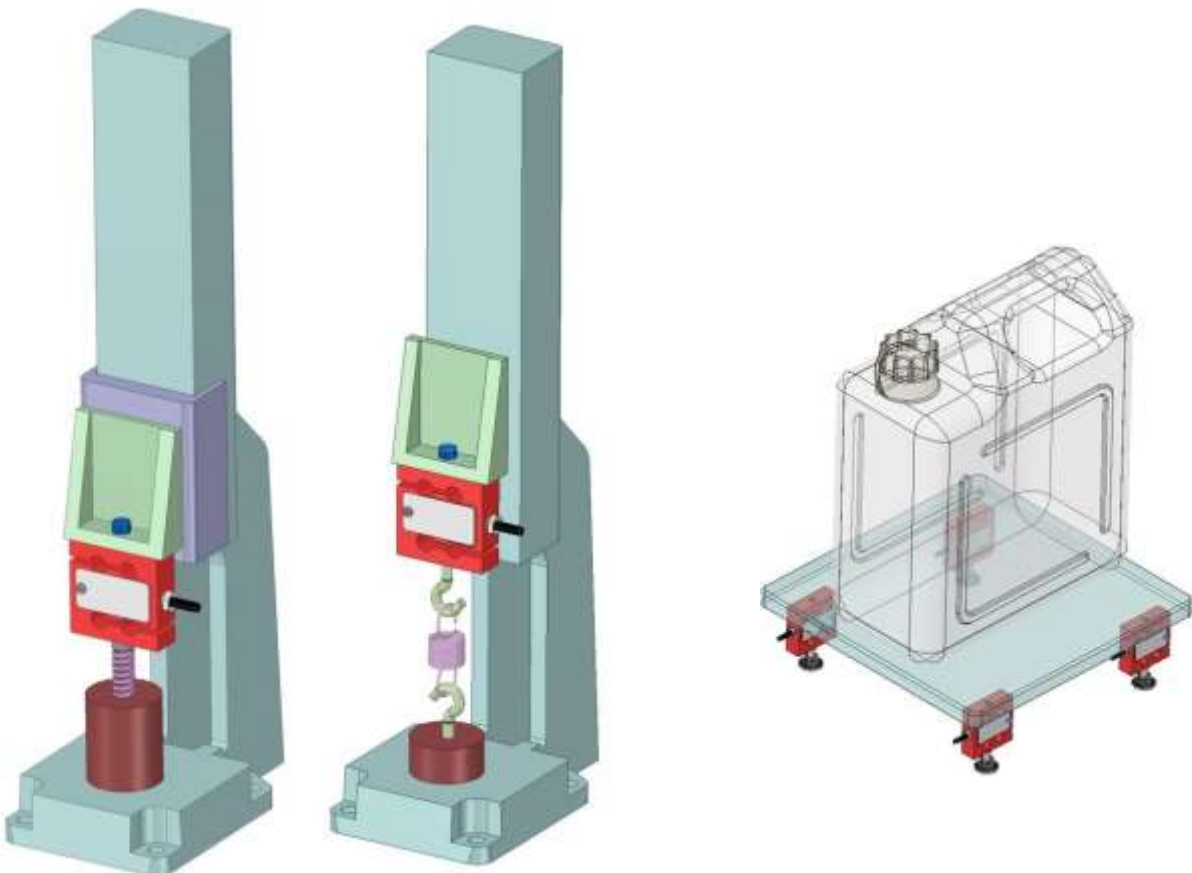


EXCITATION + Rouge
EXCITATION - Noir
OUTPUT + Blanc
OUTPUT - Jaune

APPLICATIONS

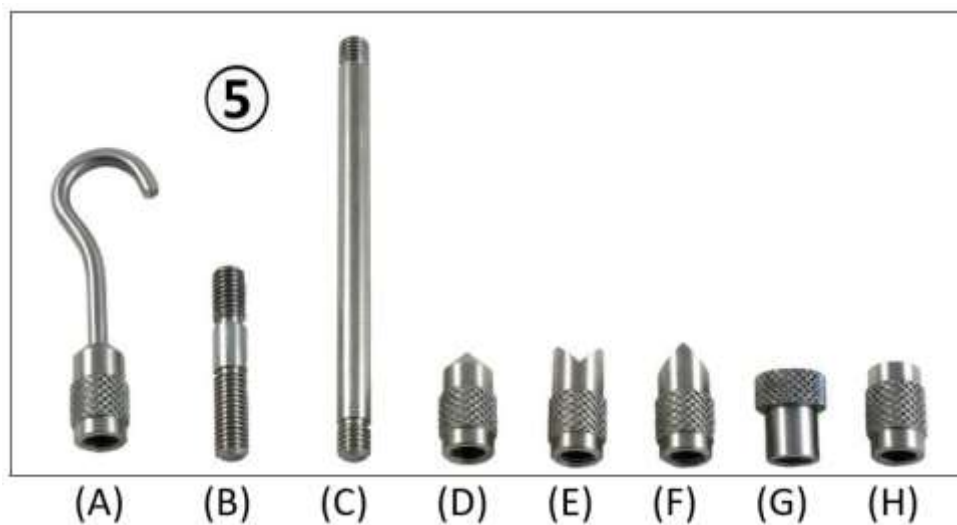


Assurez-vous que la force exercée lors du montage des accessoires ne dépasse pas la charge nominale.
Le poids du câble peut influencer la mesure, il est donc recommandé de le placer à l'endroit opposé de la charge



ACCESSOIRES

	ACCESSOIRES (en option)
①	<i>Tête de chargement.</i>
②	<i>Tête de chargement sphérique.</i>
③	<i>Plaque de montage.</i>
④	<i>Rotule</i>
⑤	<p><i>KIT d'accessoires pour test de TENSION et COMPRESSION des matériaux.</i></p> <p>(A) <i>Crochet pour test de tension.</i> (B) <i>Rallonge courte filetée.</i> (C) <i>Longue extension filetée</i> (D) <i>Pointe conique pour test de compression.</i> (E) <i>Pointe crantée pour test de compression.</i> (F) <i>Pointe biseautée pour test de compression.</i> (G) <i>Pointe plate pour test de compression</i> (H) <i>Manchon fileté.</i></p>



CONTACT

MESUREX

13 Rue des Corroyés
78730 Saint Arnoult en Yvelines

Tel : +33 (0) 1 30 41 23 62

Fax : +33 (0) 1 30 41 23 80

Mail : mesurex@mesurex.fr