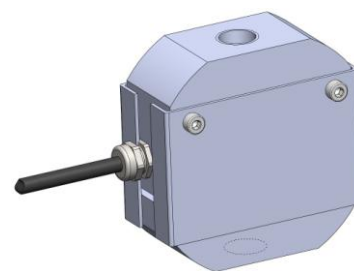


## Série FTCS

Capteur de force traction/compression en S

Réf : 3301

Rev : D



### DESCRIPTION

Ce type de capteur très robuste est adapté à la mesure de grande précision sur banc de test comme en industrie. Son niveau de protection lui permet d'être utilisé dans les milieux agressifs.

En option, une sortie analogique haut niveau intégrée au capteur lui confère une grande polyvalence et une facilité d'utilisation et d'exploitation.

### ETENDUES DE MESURE (EM)

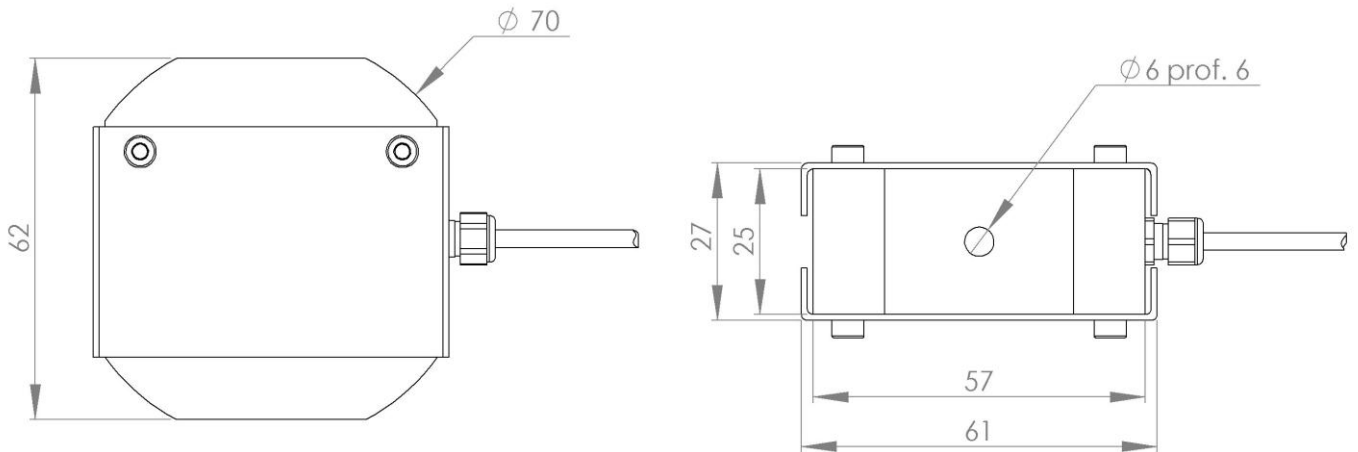
Etendue de mesure en Newton	50	100	200	500	1000	2000	5000	10000
Surcharge admissible	1,5 x EM	1,5 x EM	1,5 x EM	1.5 x EM	1.5 x EM	1.5 x EM	1.5 x EM	1.5 x EM
Matière	Aluminium	Aluminium	Aluminium	Aluminium	Aluminium	Aluminium	Acier inox	Acier inox
Filetage	M6 x 1	M6 x 1	M6 x 1	M12 x 1,5	M12 x 1,5	M12 x 1,5	M12 x 1,5	M12 x 1,5

### DONNEES TECHNIQUES

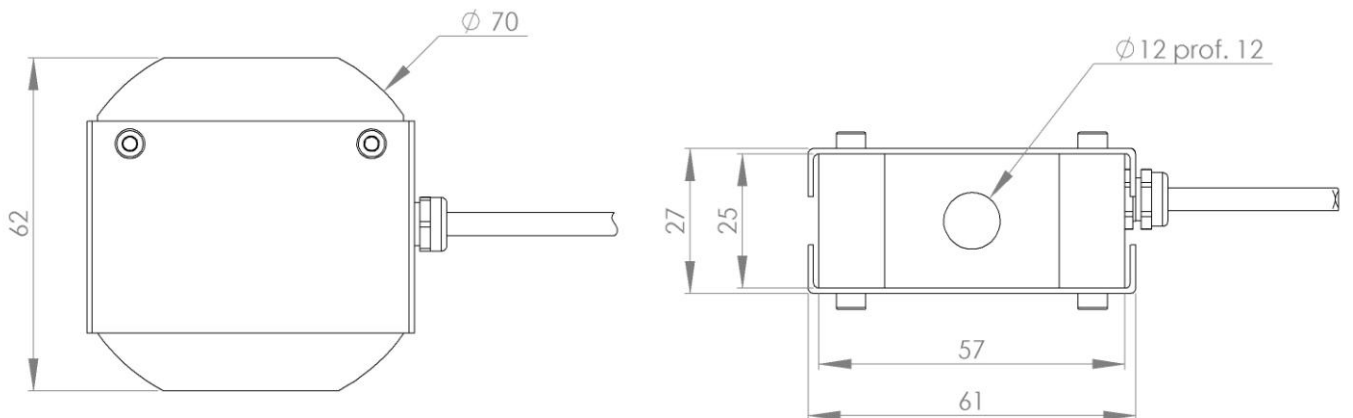
PARAMETRES	VALEURS	NOTES
Alimentation	10 Vdc	10 à 30Vdc en version amplifiée
Température d'utilisation	-20°C à 80°C	
Température de stockage	-30°C à 85°C	
Température compensée	0°C à 60°C	
Dérive de signal	<0,5% de l'EM / 60°C	Dans la plage compensée
Dérive de zéro	<0,5% de l'EM / 60°C	Dans la plage compensée
Précision	± 0.1%	
Linéarité	± 0.1%	
Hystérésis	± 0.1%	
Sensibilité	2 mV/V	
Offset	± 0.5% de l'EM	
Isolement	≥ 1000 MΩ sous 50 Vcc	
Protection	IP50	
Filetage	M6 x 1 M12 x 1,5	De 50 à 200 N De 500 à 10000 N
Impédance d'entrée	350Ω	
Impédance de sortie	350Ω (sortie jauges) 1kΩ (sortie amplifiée)	0,5 à 4,5 V en version amplifiée
Sortie	Câble	2m en standard
Etalonnage	Traction / Compression	
Matière	Aluminium AU4G-T4 Acier inox Z8CND17-04	De 50 à 2000 N De 5000 à 10000 N

## DIMENSIONS

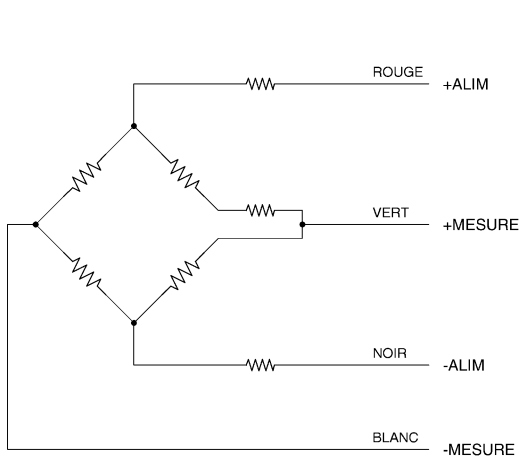
## FTCS---NM6-70



## FTCS---NM12-70

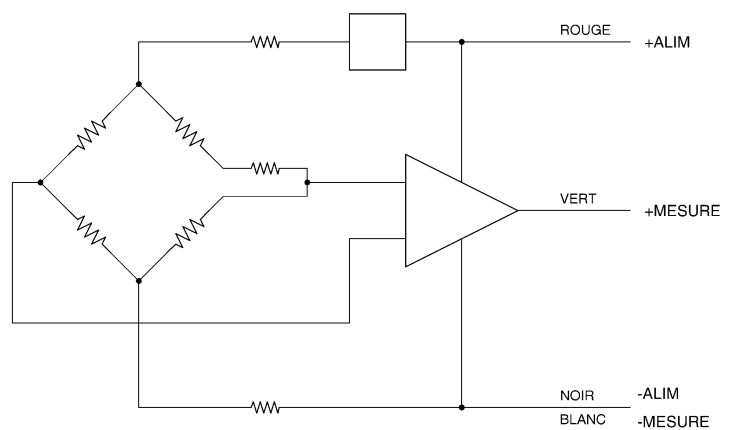


## PLAN DE CABLAGE



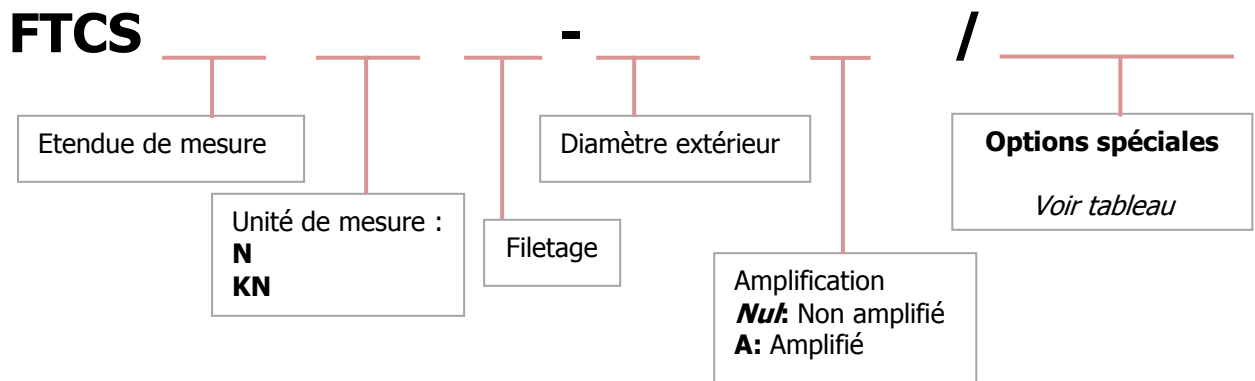
Sortie pont de jauges

## FTCS



Sortie amplifiée

## INFORMATIONS DE COMMANDE



- **Options spéciales**

OPTION	INDICATION
Longueur de câble	Longueur en mètres (M) 2m en standard

Exemple: **FTCS50NM6-70**

- Etendue de mesure : 50 N
- Filetage : M6
- Diamètre extérieur : Ø 70
- Non amplifié
- Longueur de câble : 2 mètres

**FTCS5KNM12-70A/1.5M**

- Etendue de mesure : 5000 N
- Filetage : M12
- Diamètre extérieur : Ø 70
- Amplifié
- Longueur de câble : 1,5 mètre

## CONTACT

**MESUREX**

13 Rue des Corroyés  
78730 Saint Arnoult en Yvelines

Tel : +33 (0) 1 30 41 23 62  
Fax : +33 (0) 1 30 41 23 80  
Mail : [measurex@measurex.fr](mailto:measurex@measurex.fr)