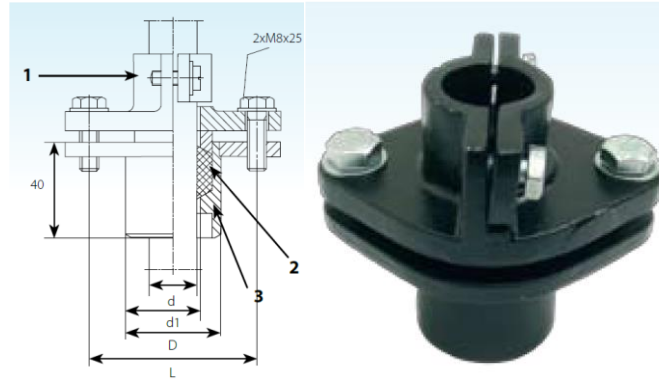


BRIDES DE FIXATION POUR THERMOCOUPLES

Ref : FP 2809

-MMB1-XX et -MMB2-XX

Rev : A

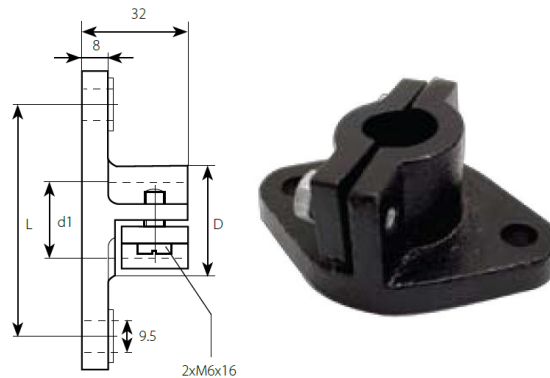


REFERENCE	Ø du tube	d1	D	L
MMB1-15	15	16	35	55
MMB1-22	22	23	40	70
MMB1-32	32	33	50	70

1 : acier avec revêtement noir poudré

2 : Acier 1.0401 avec revêtement poudré noir

3 : PTFE 300°C max



REFERENCE	Ø du tube	d1	D	L
MMB2-15	15	16	27	55
MMB2-22	22	23	33	70
MMB2-32	32	33	39	70

acier avec revêtement noir poudré

300°C max

CONTACT

MESUREX

13 Rue des Corroyés
78730 Saint Arnoult en Yvelines

Tel : +33 (0) 1 30 41 23 62

Fax : +33 (0) 1 30 41 23 80

Mail : mesurex@mesurex.fr