

Série -CPMT

Couplemètre rotatif - Accouplement hexagonal

Mandrin à action rapide



Réf : FP 3510

Rev :

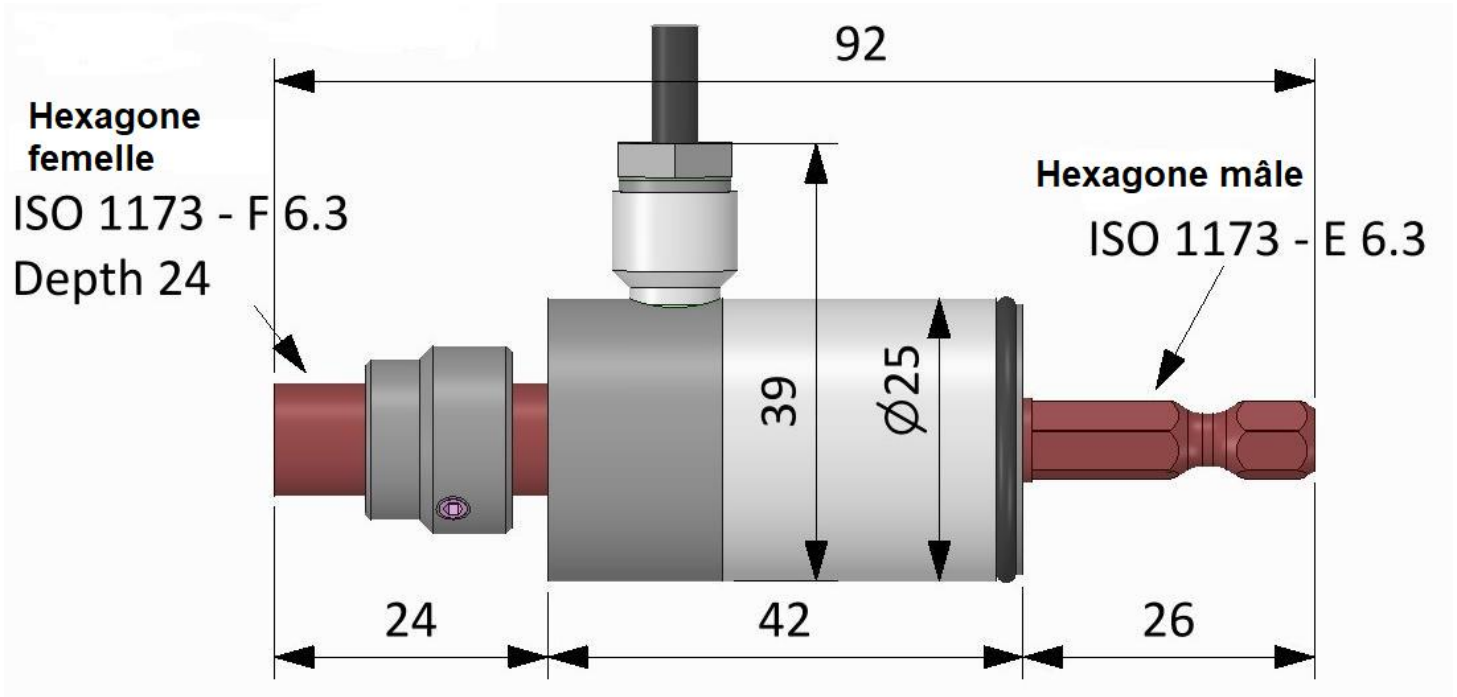
DESCRIPTION

Ce Couplemètre rotatifs est destiné à la mesure de couple dans des conditions statiques et dynamiques en rotation continue. Les capteurs de cette série sont utilisés dans diverses applications de mesure, associées à des processus d'étalonnage, de contrôle qualité dans les laboratoires et dans les applications industrielles où il est nécessaire de vérifier : clés dynamométriques et tournevis. Limiteurs de couple. Serrage des boulons, écrous et vis. Mesure le couple des moteurs d'entraînement et des pompes. Engrenages à friction, roulements, soupapes, vitres électriques, essuie-glaces, etc. Montage et démontage rapide avec son mandrin à action rapide

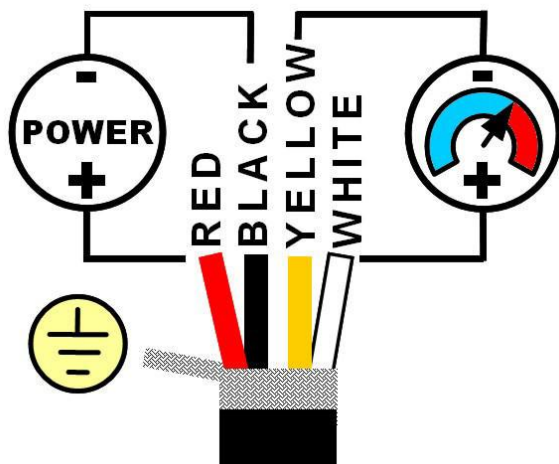
DONNEES TECHNIQUES

COUPLE NOMINAL	5 Nm	10 - 25 Nm
LINÉARITÉ et HYSTERÈSE	≤ ± 0.020 %	
EFFET DE TEMPÉRATURE (1 ° C)		
a) sur zero	≤ ± 0.02 %	
b) sur la sensibilité	≤ ± 0.02 %	
SENSIBILITÉ NOMINALE	1mV/V	2mV/V
TOLÉRANCE À LA SENSIVITÉ	≤ ± 0.2 %	≤ ± 0.2 %
ALIMENTATION NOMINALE	1-15V	
MAX. SOURCE DE COURANT	18V	
RÉSISTANCE D'ENTRÉE	430 ± 20Ω	
RÉSISTANCE DE SORTIE	350 ± 5Ω	
LA RESISTANCE D'ISOLEMENT	>2 GΩ	
ÉQUILIBRE ZÉRO	≤ ± 0.5 %	
VALEURS LIMITES MÉCANIQUES:		
a) couple de service	100 %	
b) couple maximale admissible	150 %	
c) couple de rupture	>300 %	
d) couple hautement dynamique	70 %	
e) Vitesse nominale	400 rpm	
TEMPÉRATURE DE RÉFÉRENCE	+23 °C	
TEMPÉRATURE DE TRAVAIL	-10 / +70 °C	
TEMPÉRATURE DE STOCKAGE	-20 / +80 °C	
PROTECTION CLASS (EN60529)	IP40	
MATÉRIAU D'EXÉCUTION DE CAPTEUR	Acier inoxydable	
MATÉRIEL D'EXÉCUTION	Aluminium	
LONGUEUR DE CÂBLE	3 m	
COUPLAGE DE PROCESSUS	Hexagonal Mandrin à action rapide	

DIMENSIONS



PLAN DE CABLAGE



Câble blindé PVC 105 ° C, \varnothing 5.2mm avec 4 conducteurs étamés \varnothing 0.35mm²

CONTACT

MESUREX
13 Rue des Corroyés
78730 Saint Arnoult en Yvelines (France)

Tel : +33 (0) 1 30 41 23 62
Mail : mesurex@mesurex.fr
Web : www.mesurex.fr