

## Série -FO A

Capteur de force traction/compression type galette

Réf : 3400

Rev : D



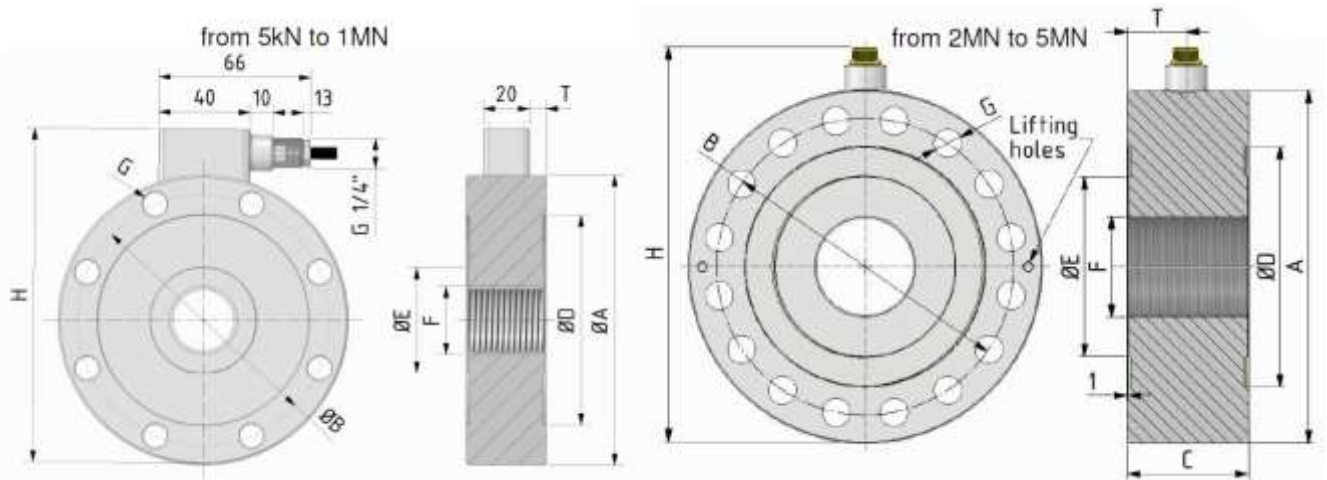
### DESCRIPTION

Ce type de capteur de très haute capacité est destiné à une utilisation en traction ou en compression, il est spécialement développé pour les applications d'essais de fatigue. Ses avantages sont d'assurer une faible déformation et une insensibilité aux efforts transverses. Une protection IP 67 et son corps en acier inoxydable lui assurent une grande robustesse.

### DONNEES TECHNIQUES

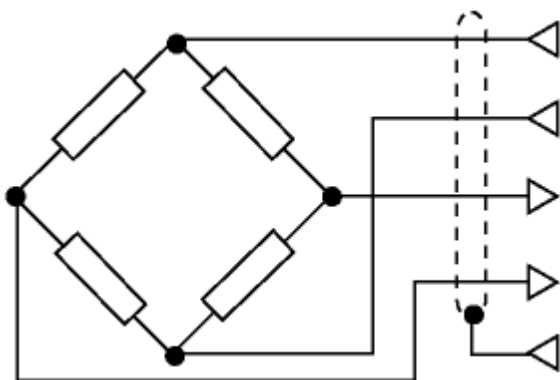
PARAMETRES	VALEURS	NOTES
Alimentation	1-15 Vcc 18 V max	10V recommandé
Température d'utilisation	-10°C à 70°C	23°C en référence
Température de stockage	-20°C à 80°C	
Température compensée	-10°C à 40°C	
Répétabilité 0-120-240°	+/-0.145%	
Interpolation	+/-0.09%	
Réversabilité	+/-0.24%	
Zéro	+/-0.03%	
Linéarité	+/-0.05%	
Hystérésis	+/-0.05%	
Indice de protection	IP 66	
Impédance d'entrée	430 $\Omega$ +/-20 $\Omega$	
Impédance de sortie	352 $\Omega$ +/-2 $\Omega$	
Signal à l'EM	2 mV/V	
Sortie	5m de câble	
Etalonnage	Traction / compression	
Indice de protection	IP 67	

DIMENSIONS



Capacité	ØA	B	C	ØD	ØE	F	G	H	T
2.5KN	100	86	35	72	32	M20 X 1.5	6X Ø9	121	7.5
5KN	100	86	35	72	32	M20 X 1.5	6X Ø9	121	7.5
10KN	100	86	35	72	32	M20 X 1.5	6X Ø9	121	7.5
25KN	100	86	35	72	32	M20 X 1.5	6X Ø9	121	7.5
50KN	100	86	35	72	32	M20 X 1.5	6X Ø9	121	7.5
50KN	127	110	35	92	47	M30 X 2	8X Ø10.5	149	7.5
100KN	127	110	35	92	47	M30 X 2	8X Ø10.5	149	7.5
200KN	165	138	50	108	62	M42 X 3	12X Ø17	188	15
300KN	165	138	50	108	62	M42 X 3	12X Ø17	188	15
500KN	165	138	60	108	62	M42 X 3	12X Ø17	188	20
750KN	230	185	80	145	98	M60 X 3	12X Ø26	254	30
1MN	230	185	80	145	98	M60 X 3	12X Ø26	254	30
2MN	300	250	100	198	132	M100 X 3	16X Ø25	339	50
3MN	350	294	120	238	178	M100 X 3	16X Ø28	389	60
5MN	350	294	130	238	178	M100 X 3	16X Ø28	389	65

PLAN DE CABLAGE



EXCITATION +  
EXCITATION -  
OUTPUT +  
OUTPUT -

Rouge  
Noir  
Blanc  
Jaune

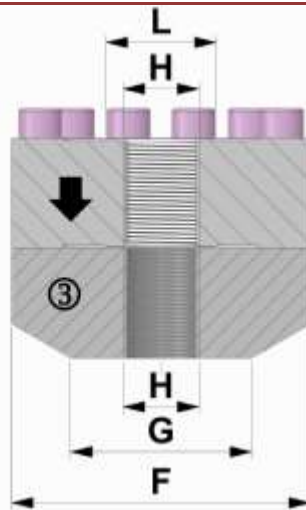
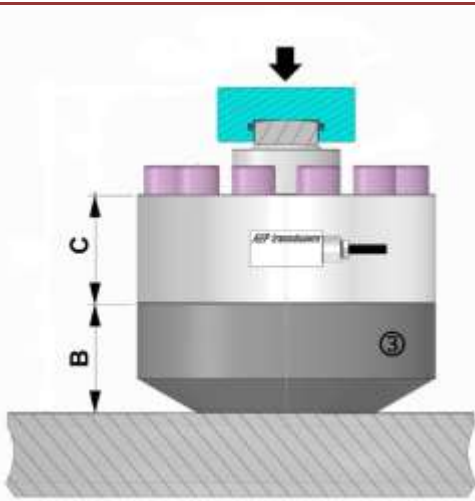
## INFORMATIONS DE COMMANDE

## FO A

Etendue de mesure

Amplification  
**Nu**: Non amplifié  
**A**: Amplifié

## ACCESSOIRES



3: Contre bride  
 4 : Rotule

EFFORTS	B	C	F	G	H	L	M
2.5KN ...50 KN	37	35	Ø100	Ø70	M20X1.5	Ø32	~170
50, 100KN	37	35	Ø127	Ø100	M30X2	Ø47	~200
200KN	60	50	Ø165	Ø100	M42X3	Ø62	~224
300KN	60	50	Ø165	Ø100	M42X3	Ø62	~465
500KN	60	60	Ø165	Ø100	M42X3	Ø62	~513
750 KN,1 MN	85	80	Ø230	Ø180	M60X3	Ø98	
2MN	85	100	Ø300	Ø250	M100X3	Ø132	
3MN	120	120	Ø350	Ø330	M100X3	Ø178	
5MN	120	130	Ø350	Ø330	M100X3	Ø178	

## CONTACT

## G.R.D.I.A MESUREX

13 Rue des Corroyés  
 78730 Saint Arnoult en Yvelines

Tel : +33 (0) 1 30 41 23 62

Fax : +33 (0) 1 30 41 23 80

Mail : [mesurex@mesurex.fr](mailto:mesurex@mesurex.fr)