

Série PRNE

Capteur de pression industriel

Réf : 402

Rév : B



DESCRIPTION

Ce type de capteur industriel à cellule est spécialement développé pour des mesures de pression très basse pression. Il peut être utilisé pour des mesures statiques comme dynamiques.

ETENDUES DE MESURE

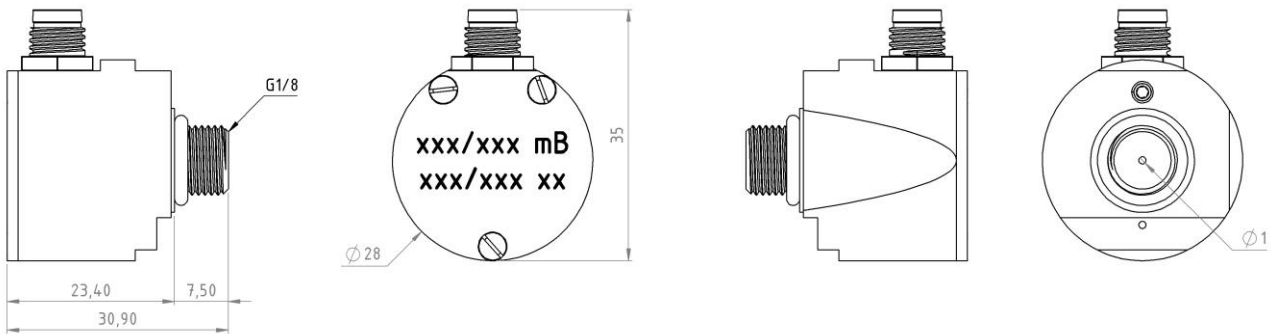
Etendue de Mesure	Offset *	Sortie pleine échelle *	Linéarité & Hystérésis	Dérive de L'offset /50°C	Dérive de sensibilité /50°C	Anodisation
150 mbar	0,50 V ± 50 mV	10 V ± 50 mV	< 0,2 %EM	< 1 %EM	< 1 %EM	Bleu
500 mbar	4 mA ± 0,1 mA	20 mA ± 0,1 mA	< 0,2 %EM	< 1 %EM	< 1 %EM	Orange

* valeurs à 20°C

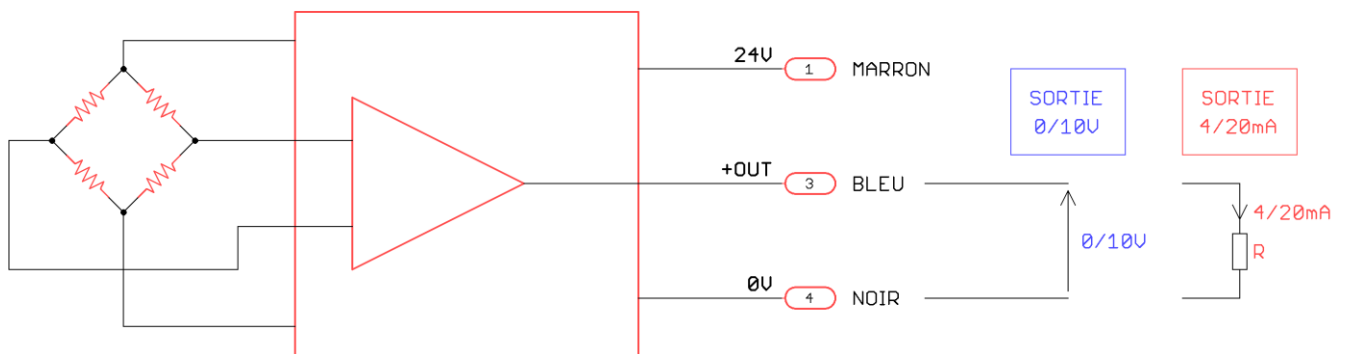
SPECIFICATIONS

PARAMETRE	VALEUR	NOTE
Alimentation	24 Vdc	Plage : 14 à 30 Vdc
Consommation	< 10 mA < 30 mA	Pour capteur à sortie 0/10V Pour capteur à sortie 4/20mA
Type	Relatif	
Surpression	2 x EM	1 bar sans destruction
Température d'utilisation	0°C à 50°C	
Température de compensation	0°C à 50°C	
Signal de sortie	0,5...10V ou 4...20mA	
Isolement	> 50MΩ	sous 50 Vdc
Sortie	Connecteur M8 3p mâle	
Matière	Corps et couvercle : AU4G	
Raccord de sortie	G 1/8	
Joint	M12 nitrile	inclus
Fluide	Gaz sec non corrosif	
Options	Nous consulter	

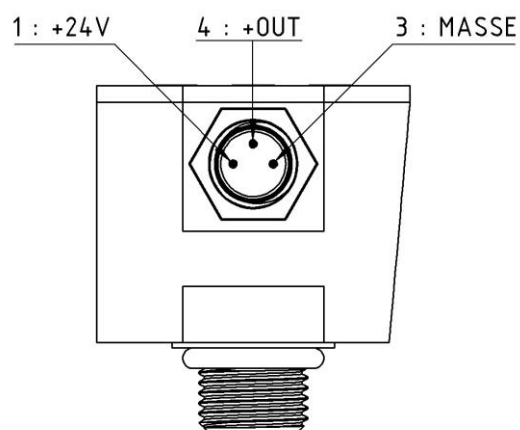
DIMENSIONS



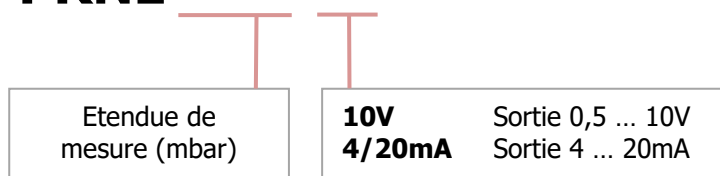
CABLAGE



RACCORDEMENT

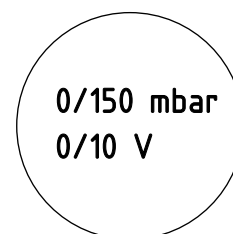


INFORMATION DE COMMANDE

PRNEExemple : **PRNE150mB10V**

- Etendue de mesure : 150 mbar
- Sortie 0,5 - 10V

Gravure sur couvercle :



CONTACT

MESUREX

13 Rue des Corroyés
78730 Saint Arnoult en Yvelines

Tél : +33 (0) 1 30 41 23 62

Fax : +33 (0) 1 30 41 23 80

Mail : mesurex@mesurex.fr