

Inclinomètre monoaxe ou biaxe avec sortie analogique

Code :-INCLIXY ANA

Réf : FP 2599

Rev : A



DESCRIPTION

Cet inclinomètre monoaxe ou biaxe basé sur une technologie MEMS permet la mesure d'inclinaison

Il dispose 1 ou 2 sorties analogique 0.5...4.5V ou 4...20mA

Monoaxe 0..360°

Biaxe +/-10°, +/-30°, +/-60°

Précision +/-0.2°

DONNEES TECHNIQUES

Chocs : 300 g, 11 ms acc. to EN60068-2-27
 Vibration : 8,2-500 Hz, 40 m/s² acc. to EN60068-2-610-500 Hz, 3 g acc. to EN60068-2-6
 Degré de protection : IP67

Température de travail : -40°C +85°C
 Température de stockage : -40°C +85°C

Matière : boîtier en fonte d'aluminium
 Sortie électrique : Câble 1m ou connecteur M12

Résolution : 0,05% de la valeur mesurée
 Précision : typ. ±0,2 deg (max. ±0,5 deg)seulement jusqu'à ±30°pour le biaxe

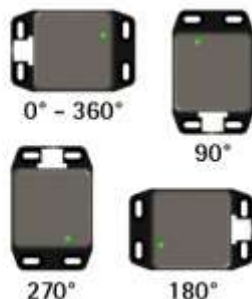
Ecart de température : ±0,008 deg/°C
 Alimentation : 7Vdc...30Vdc
 Puissance : 30 mA max.
 Protection: Contre les inversion de polarité
 EMC: suivant EN 61000-6-2, EN 61000-6



Position de montage 1 axe



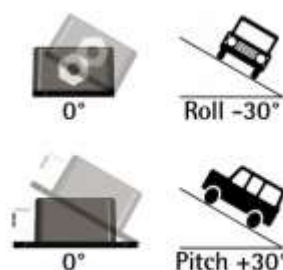
Vertical mounting



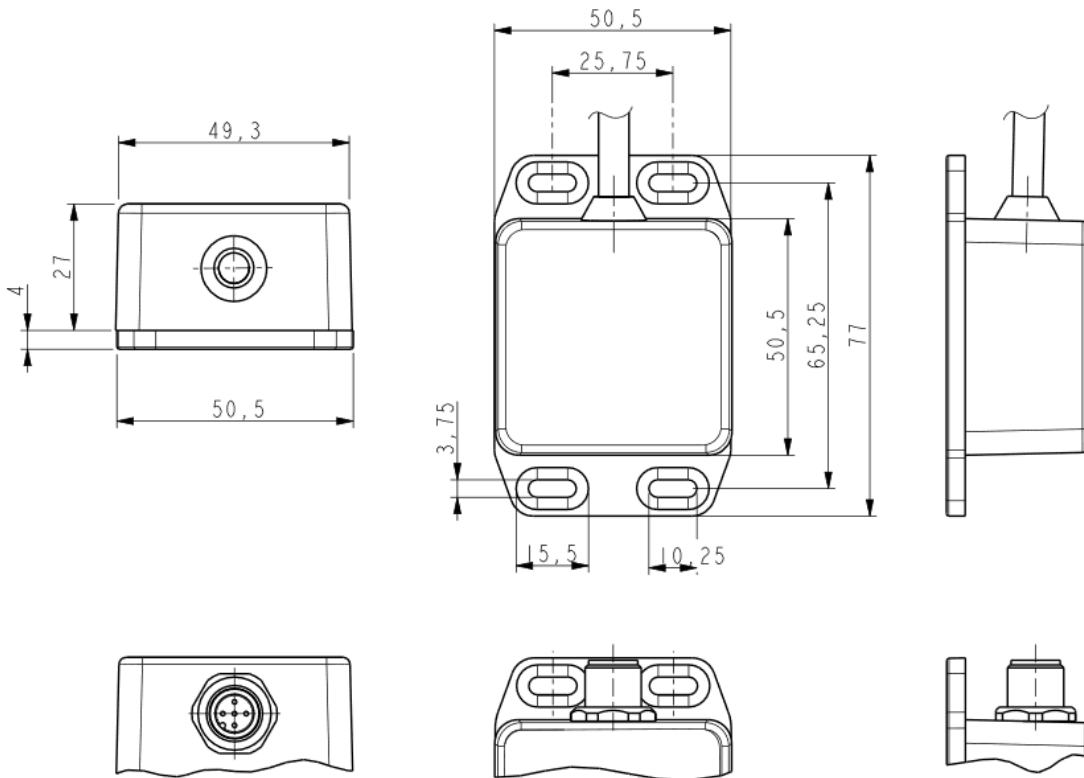
Position de montage 2 axes



Horizontal mounting

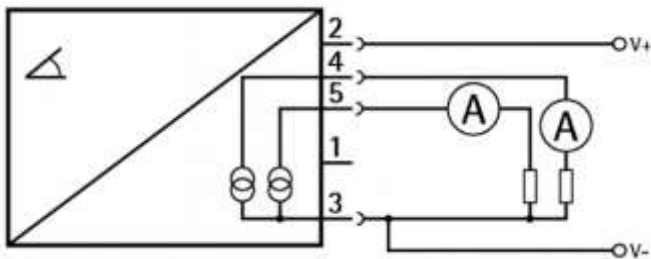
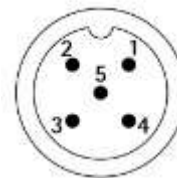


DIMENSIONS

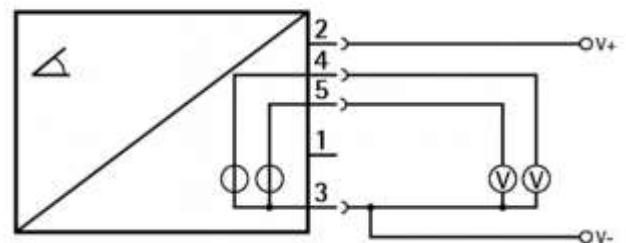


RACCORDEMENT ELCTRIQUE

	M12	CABLE
Nc	1	1
Alimentation 7...30V	2	2
0V	3	3
Signal axe 1	4	4
Signal axe 2	4	5



Raccordement en courant



Raccordement en tension

CONTACT

MESUREX
 13 Rue des Corroyés
 78730 Saint Arnoult en Yvelines

Tel : +33 (0) 1 30 41 23 62
 Fax : +33 (0) 1 30 41 23 80
 Mail : mesurex@mesurex.fr