



Vortex Débitmètres

MESUREX
www.mesurex.fr

Débitmètre pour liquides avec afficheur

Type 212



Les débitmètres de la série 212 reposent sur le principe des chemins de Vortex de Karman. Au choix, des versions avec mesure de température intégrée sont disponibles. Ce débitmètre se distingue par un afficheur digital intégré qui indique le débit et la température du fluide.

Ce débitmètre, qui s'affranchit de pièces mécaniques en mouvement, est insensible à la pollution. Il se distingue par une faible perte de charge et une très bonne précision.

Plages de débit

0.5 ... 150 l/min

Diamètres nominaux

DN 6 / 8 / 10 / 15 / 20 / 25

Mesure de température

-20 ... +85 °C

- + Mesure de débit avec affichage direct du débit et de la température du liquide
- + Excellente compatibilité aux fluides (élément sensible sans contact avec le fluide)
- + Au choix avec mesure de température intégrée
- + Principe de mesure insensible à la température
- + Conformité CE
- + Faible perte de charge
- + Élément de mesure insensible aux pollutions
- + Certification eau potable

Données techniques

Mesures de débit

Principe de mesure	Vortex	Élément de mesure céramique piézo-électrique
Plage de mesure		0.5 ... 150 l/min
Diamètres nominaux		DN 6 / 8 / 10 / 15 / 20 / 25
Précision pour une mesure < 50% E.M. (eau)		< 1% E.M.
Précision pour une mesure > 50% E.M. (eau)		< 2% de la mesure
Temps de réponse	Disponibilité après mise sous tension	< 2 s
	Temps de réponse	< 500 ms
	Temps de rafraîchissement de l'affichage	< 500 ms

Mesures de température (≥ DN 8)

4 ... 14.5 mA	Etendue de mesure	-20 ... +85 °C
	Précision	± 1 K
	Calcul température	$T (^{\circ}\text{C}) = I[\text{mA}] - 6$ 0.1

Plages d'utilisation

Fluides		Eau (autres fluides sur demande)
Température	Fluide	< +85 °C
	Ambiante	-20 ... +50 °C
	Stockage	-30 ... +85 °C
	(pour toute la durée de vie)	12 bar à +40 °C
Pressions maximales pour une température de fluide	(pour toute la durée de vie)	6 bar à +100 °C
	(pression d'essai maximale)	18 bar à +40 °C
Cavitation	Pour éviter la cavitation, la règle suivante doit être respectée : $P_{\text{abs sortie}} / P_{\text{différence}} > 5.5$	

Matériaux en contact avec le fluide

Palette du capteur	ETFE
Corps avec obstacle	PA6T/6I (40% GF)
Matériau d'étanchéité	EPDM (perox.)
	FPM

Caractéristiques électriques

Alimentation	10 ... 30 VDC	
Sortie débit (Q)	4 ... 20 mA	
Sortie température (T)	4 ... 14.5 mA	
Raccordement électrique et indice de protection	M12x1 (IP 65)	
Charge	Débit	< $(U_{\text{N}} - 10 \text{ V}) / 20 \text{ mA}$
	Température	< $(U_{\text{N}} - 10 \text{ V}) / 14.5 \text{ mA}$
Consommation de courant max.	< 50 mA	
Sécurité électriques	Protégé contre les courts-circuits, inversions de polarité et tensions externes dans les limites de la tension d'alimentation autorisée	

Masses

DN 6 / 8	~ 90 g
DN 10	~ 105 g
DN 15	~ 115 g
DN 20	~ 135 g
DN 25	~ 150 g

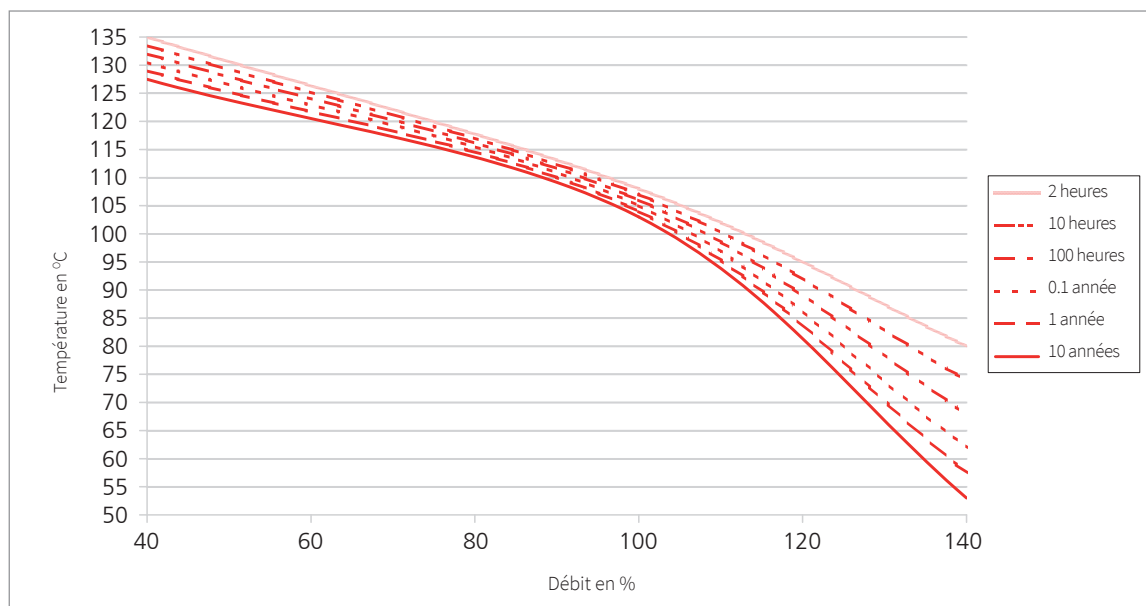
Tests et homologations

Compatibilité électromagnétique	Conformité CE selon EN 61326-2-3	
Choc selon IEC 68-2-27	15 g, 6 ms, onde demi-sinus, 6 directions	
Vibrations selon IEC 68-2-6	15 g, 61 ... 2000, 10 ... 61 Hz Hz avec amplitude ± 1 mm, 1 octave/min. les 3 directions, 20 cycles permanents	
MTTF	577 années	
Certification eau potable	WRAS	
	Pièces en plastique avec certification KTW et W270	

Emballage

Emballage individuel	
Emballage multiple	

Durée de vie minimale par rapport au débit et à la température



Données dépendantes du calibre

Diamètre nominal	Raccord	Etendue de mesure	Vitesse d'écoulement	Q ₀	K _U	K _I	Perte de charge ^{1), 2)}
DN 6	K	0.5 ... 10 l/min	0.074 ... 1.474 m/s	-0.14	1.0	0.625	240 * Q ²
	G						
DN 8	K	0.9 ... 15 l/min	0.133 ... 2.210 m/s	-0.3	1.5	0.938	85.00 * Q ²
	G						
	N						
DN 10	K	1.8 ... 32 l/min	0.265 ... 4.716 m/s	-0.2	3.2	2.000	22.50 * Q ²
	G						
	N						
DN 10	K	2.0 ... 40 l/min	0.295 ... 5.895 m/s	-0.2	4.0	2.500	22.50 * Q ²
	G						
	N						
DN 15	K	3.5 ... 50 l/min	0.290 ... 4.145 m/s	-0.2	5.0	3.125	6.70 * Q ²
	G						
	N						
DN 20	K	5.0 ... 85 l/min	0.265 ... 4.509 m/s	-0.3	8.5	5.313	2.50 * Q ²
	G						
	N						
DN 25	K	9.0 ... 150 l/min	0.283 ... 4.709 m/s	-0.2	15	9.375	0.92 * Q ²
	G						

Formule de la sortie courant

$$Q_V = K_I * (I_{OUT} - 4 \text{ mA})$$

Légende

Q _V	Débit	[l/min]
K _I	Coefficient de la sortie courant	[(l/min) / mA]
I _{OUT}	Courant	[mA]

Tableau des variantes

		1	2	3	4	5	6	7	8	9
		212. X X X X X X X X X								
Variantes	Débit	9			4					
	Débit et température	8			5					
Diamètres nominaux et plages de débit	DN 6 0.5 ... 10 l/min. (avec température sur demande)	9	0	6	4					K,G
	DN 8 0.9 ... 15 l/min.		0	8						
	DN 10 1.8 ... 32 l/min.		1	0						
	DN 10 2.0 ... 40 l/min.		1	1						
	DN 15 3.5 ... 50 l/min.		1	5						
	DN 20 5.0 ... 85 l/min.		2	0						
	DN 25 9.0 ... 150 l/min.		2	5						K,G
Sorties / Alimentations	Q: 4 ... 20 mA 10 ... 30 VDC (sans température)	9			4					
	Q: 4 ... 20 mA T: 4 ... 14.5 mA 10 ... 30 VDC	8			5					
Affichage	2 lignes permanentes	8			5	0				
	1 ligne en alternance	8			5	1				
	1 ligne permanente	9			4	2				
Unité de l'affichage de température	Aucune (Variante „débit“)	9			4		0			
	Degré Celsius (°C)	8			5		C			
	Degré Fahrenheit (°F)	8			5		F			
Unité de l'affichage de débit	Litre par minute (l/min)							M		
	Litre par seconde (l/s)							S		
Matériau d'étanchéité	EPDM									1
	FPM									2
Tuyauteries	Plastique PA6T / 6									N
	raccord à clipper pour tube à collet battu (max. DN 20)									K
	raccord mâle K (voir tableau raccords filetés) raccord mâle G (voir tableau raccords filetés)									G

Accessoires (à commander séparément)

Code de commande

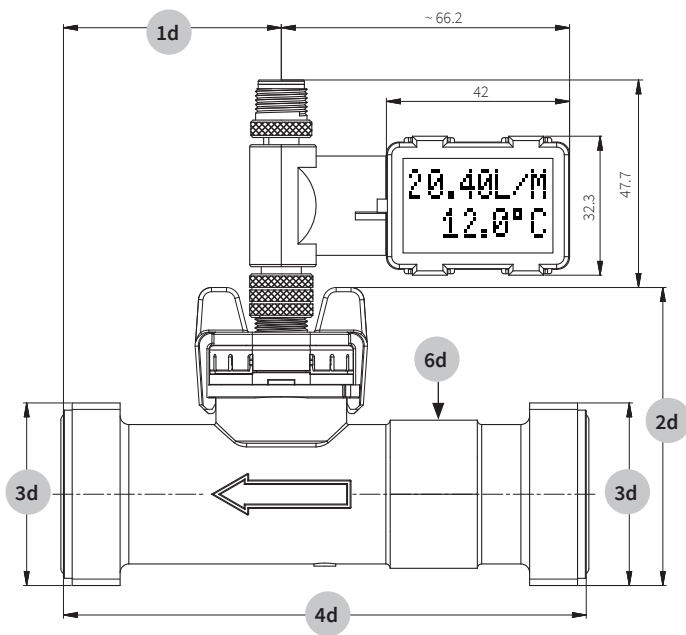
Kit de raccordement ³⁾ DN 8, 10 avec tube cuivre										113775
Kit de raccordement ³⁾ DN 8, 10 avec adaptateur Rp 3/8 (taroudage) Inox 1.4305/AISI 303										113776
Kit de raccordement ³⁾ DN 15 avec tube cuivre										113777
Kit de raccordement ³⁾ DN 15 avec adaptateur Rp 1/2 (taroudage) Inox 1.4305/AISI 303										113778
Kit de raccordement ³⁾ DN 20 avec tube cuivre										113779
Kit de raccordement ³⁾ DN 20 avec adaptateur Rp 3/4 (taroudage) Inox 1.4305/AISI 303										113780
Connecteur femelle M12x1 version droite sur câble	5 pôles	200 cm							(avec sortie température)	114564
Connecteur femelle M12x1 version coudée sur câble	5 pôles	200 cm							(avec sortie température)	114563
Connecteur femelle M12x1 avec borne à vis	5 pôles									115024
Épingle pour DN 8, 10										112116
Épingle pour DN 15										110941
Épingle pour DN 20										112122
Joint torique pour DN 8, 10	EPDM	Ø 13.95 x 2.62							tube cuivre et adaptateur	112124
Joint torique pour DN 15	EPDM	Ø 17.86 x 2.62							tube cuivre et adaptateur	112265
Joint torique pour DN 20	EPDM	Ø 21.89 x 2.62							tube cuivre et adaptateur	112723
Joint torique pour DN 25	EPDM	Ø 31 x 3							(pour pièces de rechange, déjà monté en standard)	112792
Tube cuivre de raccordement pour DN 8, 10		L=150mm								112121
Tube cuivre de raccordement pour DN 15		L=150mm								112211
Tube cuivre de raccordement pour DN 20		L=150mm								112306
Adaptateur (taroudage) pour DN 8, 10	Rp 3/8	Inox 1.4305/AISI 303								112655
Adaptateur (taroudage) pour DN 15	Rp 1/2	Inox 1.4305/AISI 303								112660
Adaptateur (taroudage) pour DN 20	Rp 3/4	Inox 1.4305/AISI 303								112661

¹⁾ inclus 3xDI en entrée et sortie

²⁾ Pv en Pa; Q en l/min

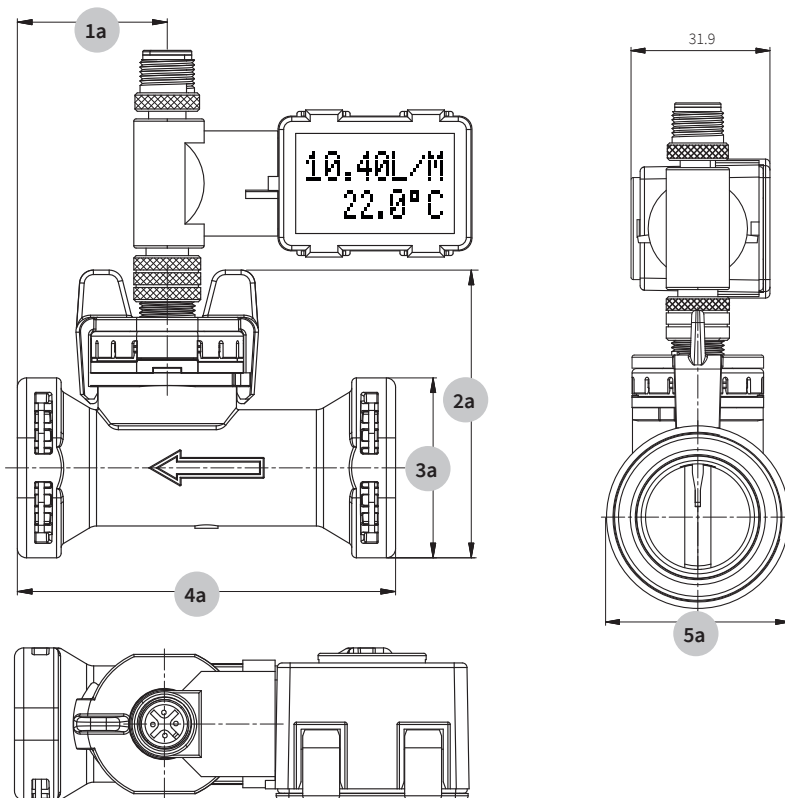
³⁾ Le kit de raccordement contient : 2 épingles, 2 tubes cuivre ou adaptateurs et 2 joints toriques

Plan DN 6, 8, 10, 15, 20, 25 avec raccords filetés



		1d	2d	3d	4d	5d	6d
DN6	K	43.7	53.0	G 1/2	77	11.5	↷ 12
DN6	G	48.2	55.7	G 3/4	86	11.5	↷ 12
DN8	K	43.7	53.0	G 1/2	77	11.5	↷ 12
DN8	G	48.2	55.7	G 3/4	86	11.5	↷ 12
DN10	K	35.0	51.3	G 1/2	81	11.5	↷ 19
DN10	G	39.5	54.1	G 3/4	90	11.5	↷ 19
DN15	K	36.6	56.1	G 3/4	87	16	↷ 22
DN15	G	41.6	59.5	G 1	97	16	↷ 22
DN20	K	36.6	61.5	G 1	105	20	↷ 27
DN20	G	42.6	65.8	G 1 1/4	117	20	↷ 27
DN25	K	50.0	68.3	G 1 1/4	120	26	↷ 34
DN25	G	56.0	71.3	G 1 1/2	132	26	↷ 34

Plan DN 8, 10, 15, 20 pour tubes à collet battu



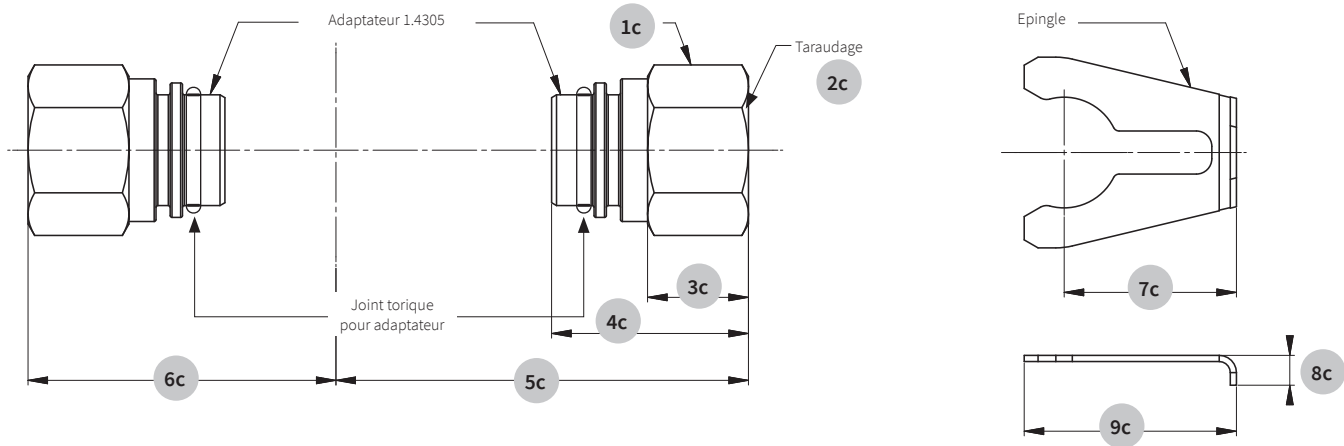
	1a	2a	3a	4a	5a
DN8	29.5	59.0	32.9	72	28.9
DN10	32.5	57.3	32.9	77	28.9
DN15	32.5	62.4	39.0	82	33.0
DN20	39.3	66.3	43.0	105	37.4

Couples de serrage admissibles



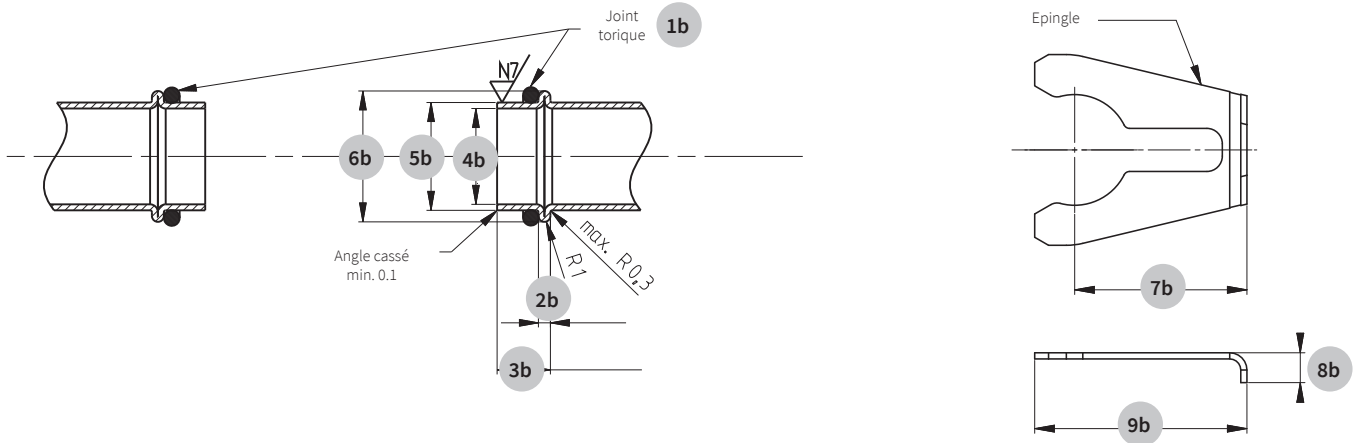
	DN6/8/10 G 1/2	DN6/8/10 G 3/4	DN15 G 3/4	DN15 G 1	DN20 G 1	DN20 G 1 1/4	DN25 G 1 1/4	DN25 G 1 1/2
M _{min} [Nm]	1	1	1	2	2	2.5	2.5	2.5
M _{max} [Nm]	12	12	12	12	12	15	15	15

Accessoires DN 8, 10, 15, 20



	1c	2c	3c	4c	5c	6c	7c	8c	9c
DN8	22	Rp 3/8 DIN 2999 longueur min. 9	14.0	29	57.65	44.65	24.5	7.3	30.8
DN10	22	Rp 3/8 DIN 2999 longueur min. 9	14.0	29	59.65	47.55	24.5	7.3	30.8
DN15	24	Rp 1/2 DIN 2999 longueur min. 11.5	16.4	32	67.05	50.05	28.0	7.6	34.5
DN20	30	Rp 3/4 DIN 2999 longueur min. 13	18.5	38	82.25	58.85	28.0	8.7	34.5

Géométrie de la tuyauterie DN 8, 10, 15, 20 côté client

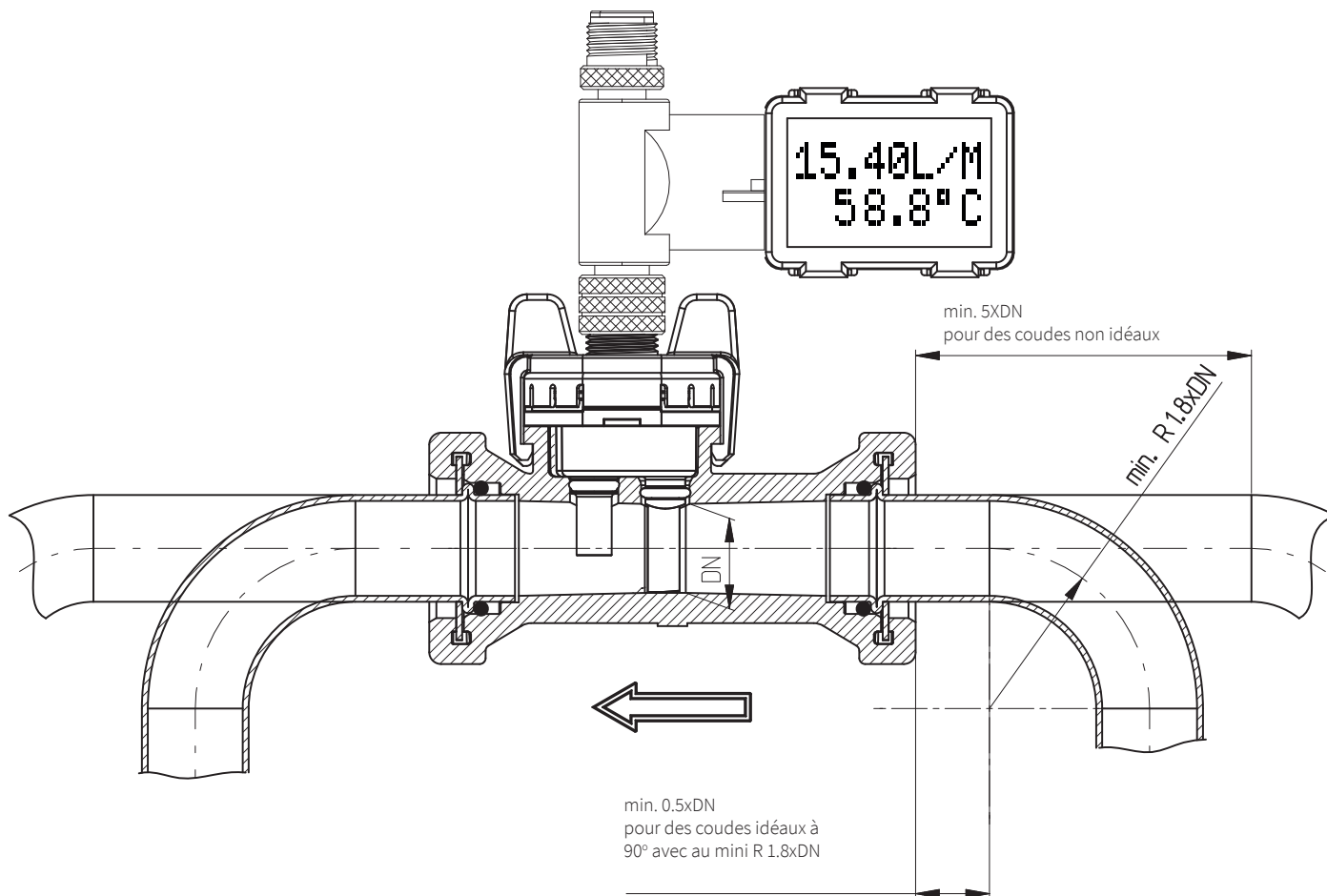


	1b	2b	3b	4b	5b	6b	7b	8b	9b
DN8	∅ 13.95x2.62	2 ± 0.2	8.9 ± 0.2	∅ 13 ± 0.2	∅ 15.00 ± 0.08	∅ 18.88 ± 0.1	24.5	7.3	30.8
DN10	∅ 13.95x2.62	2 ± 0.2	8.9 ± 0.2	∅ 13 ± 0.2	∅ 15.00 ± 0.08	∅ 18.88 ± 0.1	24.5	7.3	30.8
DN15	∅ 17.86x2.62	2 ± 0.2	8.9 ± 0.3	∅ 16 ± 0.2	∅ 18.00 ^{+0.08} _{-0.06}	∅ 21.85 ± 0.1	28.0	7.6	34.5
DN20	∅ 21.89x2.62	2 ± 0.2	12.9 ± 0.3	∅ 20 ± 0.2	∅ 22.00 ^{+0.08} _{-0.06}	∅ 25.85 ± 0.1	28.0	8.7	34.5

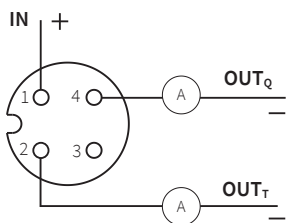
Règles de montage côté tuyauterie

Pour un fonctionnement correct du capteur les instructions suivantes doivent être observées :

- Le diamètre intérieur du tube de raccordement ne doit jamais être inférieur au diamètre intérieur du tube de mesure !
- Les courbures qui ne sont pas dans le même plan sont à éviter côté entrée (tourbillon).



Raccordements électriques



Pin 3 - non raccordé

Pour l'alimentation de l'électronique interne, les bornes 1 et 4 doivent être raccordées.

