



Vortex Débitmètres

Mesurex
www.mesurex.fr

Débitmètre pour liquides Type 236



Les débitmètres de la série 236 se différencient de ceux de la série 210 par l'exécution de leur boîtier. Les débitmètres 236 se distinguent par la construction robuste de son boîtier de raccordement en laiton.

Ces débitmètres sont proposés avec divers signaux de sortie et sont également disponibles avec une mesure de température intégrée.

Ces débitmètres sans pièces mécaniques en mouvement sont insensibles aux pollutions et se distinguent par une faible perte de charge et une très bonne précision.

Plages de débit

0.9 ... 240 l/min

Diamètres nominaux

DN 8 / 10 / 15 / 20 / 25 / 32

Mesure de température

-40 ... +125 °C

- + Mesure de débit au choix avec sortie tension, courant, impulsion ou fréquence
- + Principe de mesure insensible à la température
- + Mesure de température directement dans la veine fluide au choix
- + Conformité CE
- + Large plage de température d'utilisation
- + Faible perte de charge
- + Élément de mesure insensible aux pollutions
- + Pas de pièces mécaniques en mouvement
- + Certification eau potable KTW, W270, ACS, WRAS

Données techniques

Mesures de débit

Principe de mesure		Vortex	Élément de mesure céramique piézo-électrique
Plage de mesure			0.9 ... 240 l/min
Diamètres nominaux			DN 8 / 10 / 15 / 20 / 25 / 32
Précision pour une mesure < 50% E.M. (eau)			< 1% E.M.
Précision pour une mesure > 50% E.M. (eau)			< 2% de la mesure
Temps de réponse	Immédiat		Disponibilité après mise sous tension < 100 ms
	Utilisation possible pour du contrôle de puisage.	Sortie fréquence (non filtrée)	Temps de réponse < 5 ms
		Sortie fréquence (filtrée)	Disponibilité après mise sous tension < 2 s
		et Sortie analogique	Temps de réponse < 500 ms

Plages d'utilisation

Fluides	eau chaude sanitaire avec les additifs habituels eau potable		autres fluides sur demande
Température		Fluide	< +125 °C
		Ambiant	-15 ... +85 °C
		Ambiant (2x 4 ... 20 mA)	-15 ... +65 °C
		Stockage	-30 ... +85 °C
		pour toute la durée de vie	12 bar bei +40 °C
Pressions maximales pour une température de fluide		pour toute la durée de vie	6 bar bei +100 °C
		pendant 600 heures	4 bar bei +125 °C
		pendant 2 heures	4 bar bei +140 °C
		pression d'essai maximale	18 bar bei +40 °C
Cavitation	Pour éviter la cavitation, la règle suivante doit être respectée:		Pabs sortie / P différence > 5.5

Matériaux en contact avec le fluide

Palette du capteur		ETFE
Corps avec obstacle		Bronze / PA6T/6I (40% GF)
Matériau d'étanchéité		EPDM (perox.) (pour de l'eau potable)
		FPM

Raccordements électriques

Connecteur M12x1		Indice de protection	IP 65
------------------	--	----------------------	-------

Masses	avec raccord mâle K	avec raccord mâle M	avec raccord mâle G
DN 8 avec protection condensation	~ 160 g	-	~ 206 g
DN 10 avec protection condensation	~ 200 g	~ 241 g	~ 307 g
DN 15 avec protection condensation	~ 222 g	-	~ 288 g
DN 20 avec protection condensation	~ 356g	-	~ 469 g
DN 25 avec protection condensation	~ 579 g	-	~ 681 g
DN 32 avec protection condensation	~ 691 g	-	-

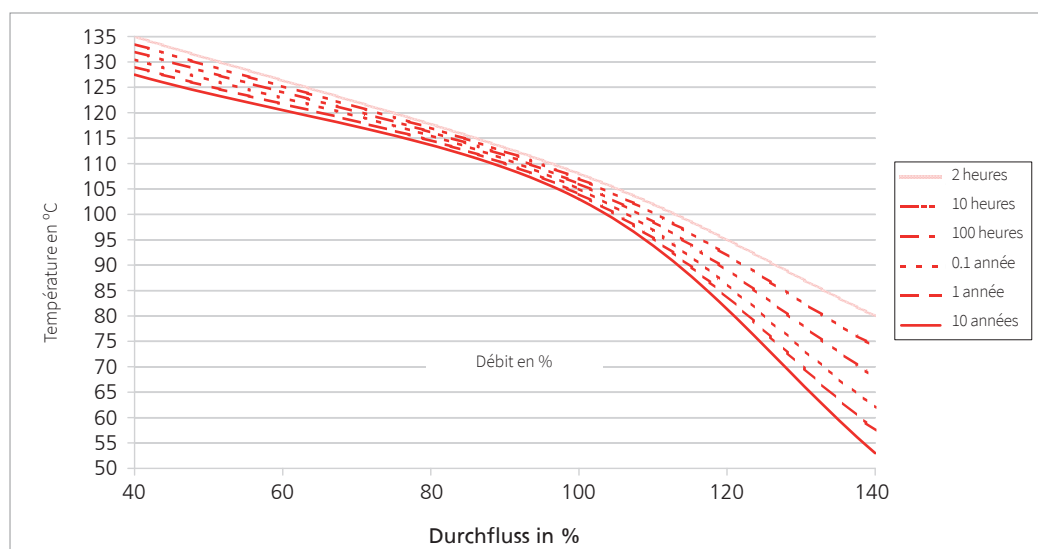
Tests et homologations

Compatibilité électromagnétique		Conformité CE selon EN 61326-2-3
Certification eau potable		WRAS
		ACS
		Pièces en plastique avec certification KTW et W270

Emballages

Emballage individuel	
Emballage multiple	

Durée de vie minimale par rapport au débit et à la température



Sortie analogique - Caractéristiques électriques

Mesure de température

Principe de mesure	Résistance	PT1000 classe B DIN EN 60751	
	Plage de mesure	-40 ... +125 °C	
PT1000	Précision	classe B DIN EN 60751	@ T = 0 °C @ T ≠ 0 °C
			± 0.3 K ± 0.3 K ± 0.005 * ΔT
0 ... 10 V	Plage de mesure	-25 ... +125 °C	
	Précision	± 0.5 K ± 0.005 * ΔT	
	Calcul de la température	$T (^{\circ}\text{C}) = \pm 150^{\circ}\text{C} \cdot \frac{U_{\text{OUT},T} - 25^{\circ}\text{C}}{10\text{V}}$	
4 ... 20 mA	Plage de mesure	-25 ... +125 °C	
	Précision	± 0.5 K ± 0.005 * ΔT	
	Calcul de la température	$T (^{\circ}\text{C}) = \frac{I_{\text{OUT},T} - 4\text{mA}}{16\text{mA}} \cdot 150^{\circ}\text{C} - 25^{\circ}\text{C}$	

Caractéristiques électriques

		Sortie tension	Sortie courant	Sortie double courant
Alimentation		11.5 ... 33 VDC	8 ... 33 VDC	10 ... 33 VDC
Sortie débit (Q)		Analogical	0 ... 10 V	4 ... 20 mA
Sortie température (T)		Signal	0 ... 10 V	4 ... 20 mA
Charge vers GND ou IN		< 6 mA / < 100 nF ¹⁾	< (U _{IN} - 8 V) / 20 mA	< (U _{IN} - 10 V) / 20 mA
Consommation de courant I _{IN} sans charge		< 5 mA	-	-
Sécurité électriques		Protégé contre les courts-circuits, inversions de polarité et tensions externes dans les limites de la tension d'alimentation autorisée.		

Sortie analogique - Données dépendantes du calibre

DN	Etendue de mesure [l/min]	Vitesse d'écoulement [m/s]	Perte de charge ^{2),3)}	K _V [$\frac{\text{L}}{\text{V} \cdot \text{min}}$]	K _I [$\frac{\text{L}}{\text{mA} \cdot \text{min}}$]
8	0.9 ... 15	0.133 ... 2.210	85.00 * Q ²	1.5	0.938
10	1.8 ... 32	0.265 ... 4.716	22.50 * Q ²	3.2	2.000
10	2.0 ... 40	0.295 ... 5.895	22.50 * Q ²	4.0	2.500
15	3.5 ... 50	0.290 ... 4.145	6.70 * Q ²	5.0	3.125
20	5.0 ... 85	0.265 ... 4.509	2.50 * Q ²	8.5	5.313
25	9.0 ... 150	0.283 ... 4.709	0.92 * Q ²	15.0	9.375
32	14 ... 240	0.290 ... 4.974	0.25 * Q ²	24.0	15.000

Formule de la sortie courant

$$Q_V = K_I \cdot (I_{\text{OUT}} - 4 \text{ mA})$$

Formule de la sortie tension

$$Q_V = K_V \cdot U_{\text{OUT}}$$

Légende

Q _V	Débit	[l/min]
K _V	Coefficient de la sortie tension	[(l/min) / V]
K _I	Coefficient de la sortie courant	[(l/min) / mA]
U _{OUT}	Tension	[V]
I _{OUT}	Courant	[mA]

Sortie analogique - Tableau des variantes

			1	2	3	4	5	6	7
Sortie analogique - Tableau des variantes			236.	X	X	X	X	X	X
Variantes	Débit		9			3,4	4		
	Débit et température (PT1000)		8			3,4	5		
	Débit et température (2x 0 ... 10 V)		6			3	5		
	Débit et température (2x 4 ... 20 mA)		5			5	5		
Diamètres nominaux et plages de débit	DN 8	0.9 ... 15 l/min.		0	8				K,G
	DN 10	1.8 ... 32 l/min.		1	0				
	DN 10	2.0 ... 40 l/min.		1	1				
	DN 15	3.5 ... 50 l/min.		1	5				K,G
	DN 20	5.0 ... 85 l/min.		2	0				K,G
	DN 25	9.0 ... 150 l/min.		2	5				K,G
Sorties et alimentations	DN 32	14.0 ... 240 l/min.		3	2				K
	Sortie analogique	0 ... 10 V	9,8,6			3			
	Sortie analogique	4 ... 20 mA	9,8			4			
Raccordements électriques	Sortie analogique	4 ... 20 mA	5			5	4		
	Sortie analogique	4 ... 20 mA	10 ... 33 VDC						
Matériau d'étanchéité	Connecteur M12x1	à 3 pôles (avec protection condensation)	9			3,4	4		
		à 5 pôles (avec protection condensation)	8,6,5				5		
Tuyauteries	EPDM	Caoutchouc éthylène propylène (réticulé au peroxyde)						1	
	FPM ⁴⁾	Caoutchouc fluoré						2	
Tuyauteries	Laiton avec raccord mâle	K (DN 8, 10 - G ½; DN 15 - G ¾; DN 20 - G 1; DN 25 - G 1 ¼; DN 32 - G 1 ½)							K
		M (DN 10 - G ¾)							M
		G (DN 8 - G ¾; DN 10 - G 1; DN 15 - G 1; DN 20 - G 1 ¼; DN 25 - G 1 ½)							G

¹⁾ uniquement vers GND

²⁾ incluant 3x Di en entrée et sortie

³⁾ Pv en Pa, Q en l/min

⁴⁾ Pas de certification eau potable

Sortie fréquence (filtrée) et sortie à impulsions - Caractéristiques électriques

Mesure de température

Principe de mesure	Résistance			PT1000 classe B DIN EN 60751
	Plage de mesure			-40 ... +125 °C
PT1000	Précision	classe B DIN EN 60751	@ T = 0 °C	± 0.3 K
			@ T ≠ 0 °C	± 0.3 K ± 0.005 * ΔT
Influences sur la mesure de température		Echauffement intrinsèque de la sonde de température		1 K/mW
		Résistance électrique vers le connecteur		0.8 Ω

Caractéristiques électriques

Alimentation			4.75 ... 33 VDC
Sortie débit (Q)	Niveau de tension (open collector)		< 0.5 ... > U _{IN} - 0.5 V
Sortie température (T)	Résistance		PT1000 classe B DIN EN 60751
Charge vers IN			> 1 kΩ / < 10 kΩ
Consommation de courant I _{IN} sans charge			< 3 mA
Sécurité électriques	Protégé contre les courts-circuits, inversions de polarité et tensions externes dans les limites de la tension d'alimentation autorisée.		

Sortie fréquence (filtrée) et sortie à impulsions - Données dépendantes du calibre

DN	Etendue de mesure [l/min]	Vitesse d'écoulement [m/s]	Perte de charge ^{1),2)}	Kff [(l/min) / Hz] à 0 ... 1000 Hz	Volume par impulsion KI [ml] (Impulsion)	Impulsion (Sortie à impulsions) [1/l]
8	0.9 ... 15	0.133 ... 2.210	85.00 * Q ²	0.015	0.20	5000
10	1.8 ... 32	0.265 ... 4.716	22.50 * Q ²	0.032	0.50	2000
10	2.0 ... 40	0.295 ... 5.895	22.50 * Q ²	0.04	0.50	2000
15	3.5 ... 50	0.290 ... 4.145	6.70 * Q ²	0.05	1.00	1000
20	5.0 ... 85	0.265 ... 4.509	2.50 * Q ²	0.085	1.00	1000
25	9.0 ... 150	0.283 ... 4.709	0.92 * Q ²	0.15	1.25	800
32	14 ... 240	0.290 ... 4.974	0.25 * Q ²	0.24	2.00	500

Formule de la sortie fréquence filtrée (0 ... 1000 Hz, autre fréquence sur demande)

$$Q_v = K_{ff} * f$$

Impulsion

$$l/min = \frac{Impulsion}{s} * K_i * \frac{60}{1000}$$

Légende

Q _v	Débit	[l/min]
K _{ff}	Coefficient sortie fréquence filtrée	[(l/min) / f]
f	Fréquence	[Hz]

Sortie fréquence (filtrée) et sortie à impulsion - Tableau des variantes

236. X X X X X X X

			1	2	3	4	5	6	7
Variantes	Débit		9				4		
	Débit et température (PT1000)		8				5		
Diamètres nominaux et plages de débit	DN 8	0.9 ... 15 l/min.		0	8				K,G
	DN 10	1.8 ... 32 l/min.		1	0				
	DN 10	2.0 ... 40 l/min.		1	1				
	DN 15	3.5 ... 50 l/min.		1	5				K,G
	DN 20	5.0 ... 85 l/min.		2	0				K,G
	DN 25	9.0 ... 150 l/min.		2	5				K,G
	DN 32	14.0 ... 240 l/min.		3	2				K
Sorties et alimentations	Sortie fréquence (filtrée)	4.75 ... 33 VDC					6		
	sortie à impulsions	4.75 ... 33 VDC					7		
Raccordements électriques	Connecteur M12x1	à 3 pôles (avec protection condensation)	9				4		
		à 5 pôles (avec protection condensation)	8				5		
Matériau d'étanchéité	EPDM	Caoutchouc éthylène propylène (réticulé au peroxyde)							1
	FPM ³⁾	Caoutchouc fluoré							2
Tuyauteries	Laiton avec raccord mâle	K (DN 8, 10 - G ½; DN 15 - G ¾; DN 20 - G 1; DN 25 - G 1 ¼; DN 32 - G 1 ½)							K
		M (DN 10 - G ¾)							M
		G (DN 8 - G ¾; DN 10 - G 1; DN 15 - G 1; DN 20 - G 1 ¼; DN 25 - G 1 ½)							

¹⁾ Incluant 3x Di en entrée et sortie

²⁾ Pv en Pa, Q en l/min

³⁾ Pas de certification eau potable

Sortie fréquence (non filtrée) - Caractéristiques électriques

Mesure de température

Principe de mesure	Résistance	PT1000 classe B DIN EN 60751
	Plage de mesure	-40 ... +125 °C
PT1000	Précision	classe B DIN EN 60751 @ T = 0 °C ± 0.3 K @ T ≠ 0 °C ± 0.3 K ± 0.005 * ΔT
Influences sur la mesure de température	Echauffement intrinsèque de la sonde de température	1 K/mW
	Résistance électrique vers le connecteur	0.8 Ω

Caractéristiques électriques

Alimentation	4.75 ... 33 VDC
Sortie débit (Q)	Niveau de tension (push-pull) < 0.5 ... > U _{IN} - 0.5 V
Sortie température (T)	Résistance PT1000 classe B DIN EN 60751
Charge vers GND ou IN	< 1 mA / < 100 nF
Consommation de courant I _{IN} sans charge	< 2 mA
Sécurité électriques	Protégé contre les courts-circuits, inversions de polarité et tensions externes dans les limites de la tension d'alimentation autorisée.

Sortie fréquence (non filtrée) - Données dépendantes du calibre

DN	Raccord	Etendue de mesure [l/min]	Vitesse d'écoulement [m/s]	Perte de charge ^{1),2)}	Volume par impulsion @50% FS [ml]	Plage de fréquence [Hz]	Q ₀ [l/min]	K _f [(l/min) / f]
8	K,G	0.9 ... 15	0.133 ... 2.210	85.00 * Q ²	0.578	31 ... 427	-0.2	0.0356
10	K	1.8 ... 32	0.265 ... 4.716	22.50 * Q ²	1.416	23 ... 374	-0.2	0.0860
	G,M				1.386	24 ... 380		0.0847
10	K	2.0 ... 40	0.295 ... 5.895	22.50 * Q ²	1.419	26 ... 467	-0.2	0.0860
	G,M				1.386	26 ... 479		0.0840
15	K	3.5 ... 50	0.290 ... 4.145	6.70 * Q ²	3.036	20 ... 273	-0.2	0.1836
	G				2.993	20 ... 277		0.1810
20	K	5.0 ... 85	0.265 ... 4.509	2.50 * Q ²	6.173	14 ... 229	-0.3	0.3730
	G				6.140	14 ... 230		0.3710
25	K	9.0 ... 150	0.283 ... 4.709	0.92 * Q ²	12.201	13 ... 205	-0.2	0.7340
	G				12.134	13 ... 206		0.7300
32	K	14 ... 240	0.290 ... 4.974	0.25 * Q ²	27.513	9 ... 145	-1.47	1.6710

Formule de la sortie fréquence non filtrée

$$Q_v = K_f * f + Q_0$$

Formule du volume par impulsion

[Litre/Impulsion]

$$\text{Menge} = \frac{K_f * Q_v}{60 * (Q_v - Q_0)}$$

Légende

Q _v	Débit	[l/min]
Q ₀	Variable de viscosité	[l/min]
K _f	Coefficient sortie fréquence non filtrée	[(l/min) / f]
f	Fréquence	[Hz]
Volume Impulsion	Volume par impulsion	Litre Impulsion

Sortie fréquence (non filtrée) - Tableau des variantes

		1	2	3	4	5	6	7
		236. X X X X X X X						
Variantes	Débit	9				4		
	Débit et température (PT1000)	8				5		
Diamètres nominaux et plages de débit	DN 8	0.9 ... 15 l/min.	0	8				K,G
	DN 10	1.8 ... 32 l/min.	1	0				
	DN 10	2.0 ... 40 l/min.	1	1				
	DN 15	3.5 ... 50 l/min.	1	5				K,G
	DN 20	5.0 ... 85 l/min.	2	0				K,G
	DN 25	9.0 ... 150 l/min.	2	5				K,G
	DN 32	14.0 ... 240 l/min.	3	2				K
Sorties et alimentations	Sortie fréquence (non filtrée)	4.75 ... 33 VDC			2			
Raccordements électriques	Connecteur M12x1	à 3 pôles (avec protection condensation)	9			4		
		à 5 pôles (avec protection condensation)	8			5		
Matériau d'étanchéité	EPDM	Caoutchouc éthylène propylène (réticulé au peroxyde)					1	
	FPM ³⁾	Caoutchouc fluoré					2	
Tuyauteries	Laiton avec raccord mâle	K (DN 8, 10 - G ½; DN 15 - G ¾; DN 20 - G 1; DN 25 - G 1 ¼; DN 32 - G 1 ½)						K
		M (DN 10 - G ¾)						M
		G (DN 8 - G ¾; DN 10 - G 1; DN 15 - G 1; DN 20 - G 1 ¼; DN 25 - G 1 ½)						

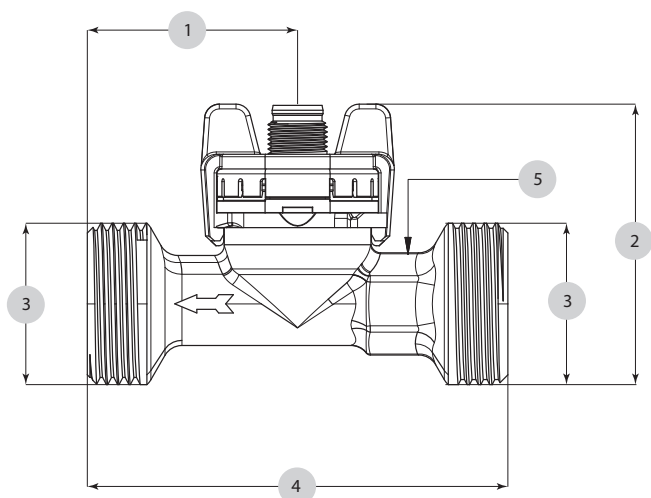
¹⁾ Incluant 3x Di en entrée et sortie

²⁾ Pv en Pa, Q en l/min

³⁾ Pas de certification eau potable

Connecteur femelle M12x1 version droite sur câble	3 pôles	200 cm		114605
Connecteur femelle M12x1 version coudée sur câble	3 pôles	200 cm		114604
Connecteur femelle M12x1 version droite sur câble	5 pôles	200 cm	(avec sortie température)	114564
Connecteur femelle M12x1 version coudée sur câble	5 pôles	200 cm	(avec sortie température)	114563
Connecteur femelle M12x1 version droite sur câble avec borne à vis	5 pôles			115024

Plan avec raccords filetés

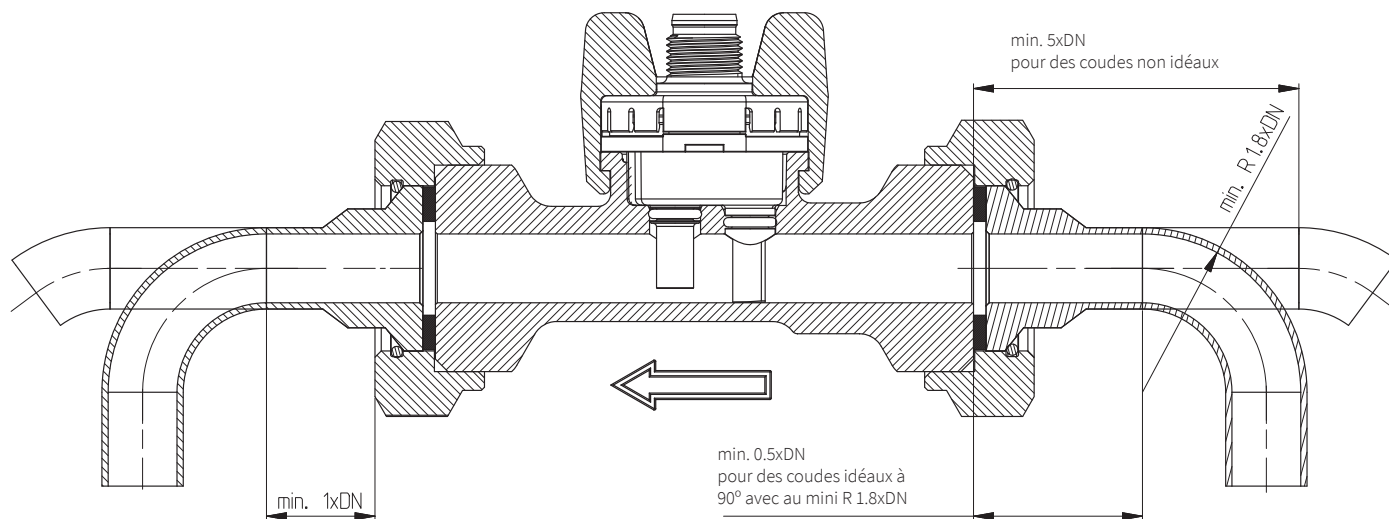


	1	2	3	4	5
DN 8 K	33.3	52.9	G ½	77	↻ 15
DN 8 G	33.3	55.7	G ¾	77	↻ 15
DN 10 K	43	51.1	G ½	86	↻ 19
DN 10 M	43	54.1	G ¾	86	↻ 19
DN 10 G	43	57.3	G 1	86	↻ 19
DN 15 K	41	55.9	G ¾	87	↻ 22
DN 15 G	41	59.3	G 1	87	↻ 22
DN 20 K	40.6	61.3	G 1	105	↻ 27
DN 20 G	40.6	65.6	G 1 ¼	105	↻ 27
DN 25 K	50	68.1	G 1 ¼	120	↻ 34
DN 25 G	50	71.1	G 1 ½	120	↻ 34
DN 32 K	50	74.9	G 1 ½	134	↻ 41

Règles de montage côté tuyauterie

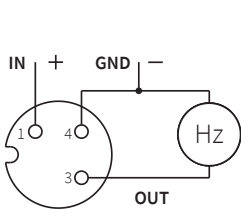
Pour un fonctionnement correct du capteur les instructions suivantes doivent être observées :

- Le diamètre intérieur du tube de raccordement ne doit jamais être inférieur au diamètre intérieur du tube de mesure !
- Les courbures qui ne sont pas dans le même plan sont à éviter côté entrée (tourbillon).

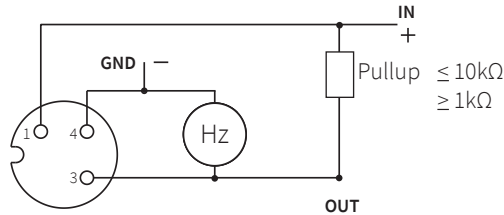


Connecteur M12x1 sans sortie température

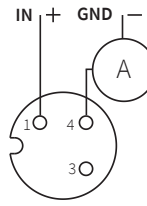
1



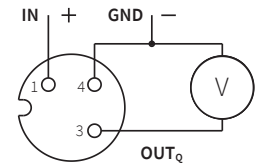
sortie fréquence non filtrée



sortie fréquence filtrée
sortie à impulsions



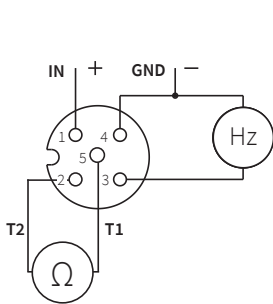
sortie courant



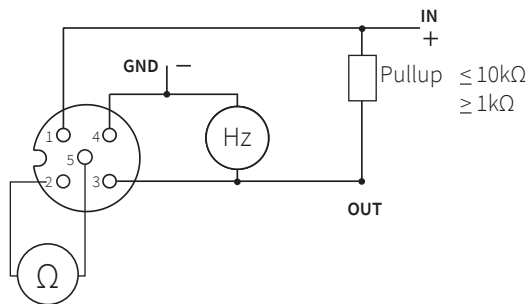
sortie tension

Connecteur M12x1 avec sortie température

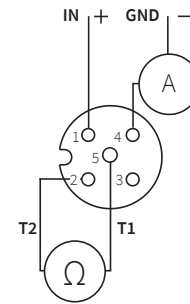
2



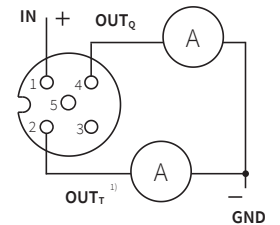
sortie fréquence avec PT1000



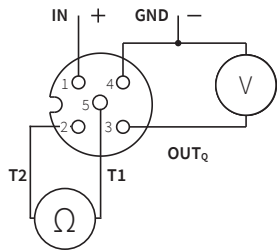
sortie fréquence filtrée
sortie à impulsions



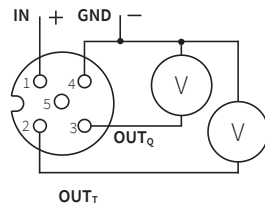
sortie courant avec PT1000



sortie courant avec sortie température 4 ... 20 mA



sortie tension avec PT1000



sortie tension avec sortie température 0 ...10 V

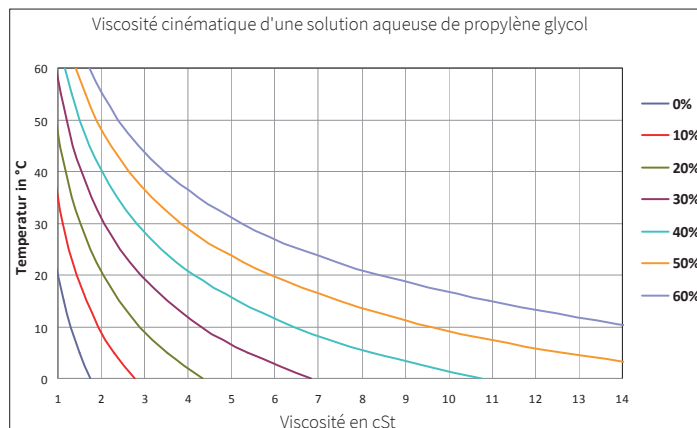
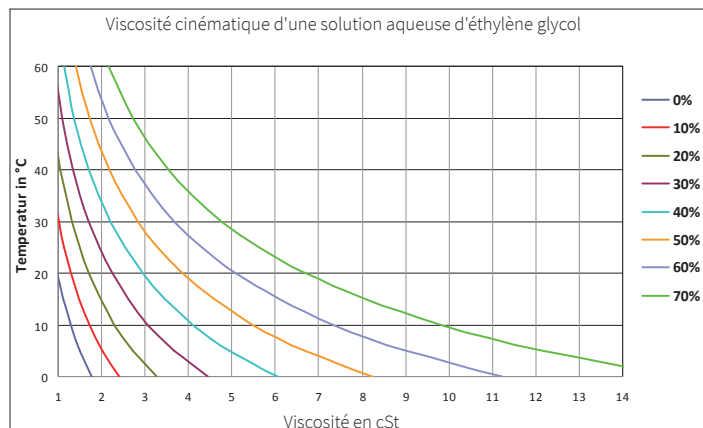
Pin	Couleur
1	brun
3	bleu
4	noir
1	
1	brun
2	blanc
3	bleu
4	noir
5	gris
2	

¹⁾ « OUT T » n'est fonctionnel que lorsque « OUT Q » est raccordé

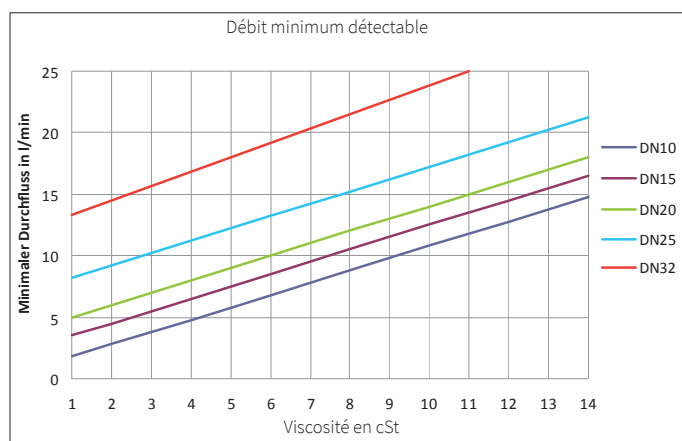
Influence du Glycol

Les indications ci-dessous permettent de corriger en grande partie l'influence de fluides possédant une viscosité supérieure à l'eau (= viscosité de fluide > 1.8 cSt). Après correction on atteint une précision de 3% E.M. dans la plage 1.8 - 4 cSt, et 4% E.M. dans la plage 4 cSt - 14 cSt (ν = Viscosité en cSt).

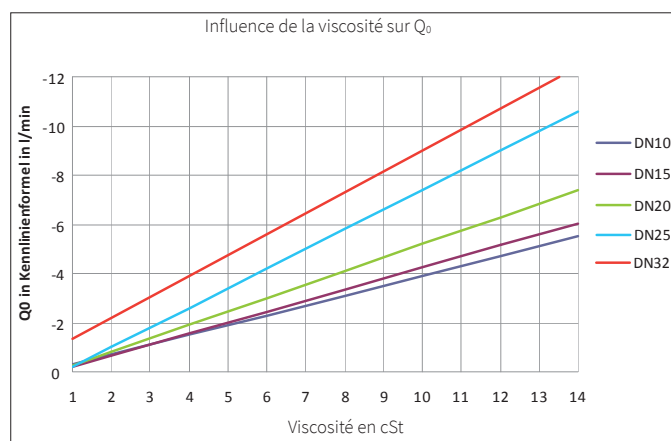
Détermination de la viscosité de mélange d'eau glycol



Détermination du seuil de détection Q_{min}



Détermination de la formule de la courbe de sortie $Q_v = k_f * f + Q_0$



Formule du seuil de détection Q_{min} en l/min

< DN 10 non disponible

DN10:	$Q_{min} = \nu + 0.8$
DN15:	$Q_{min} = \nu + 2.5$
DN20:	$Q_{min} = \nu + 4.0$
DN25:	$Q_{min} = \nu + 8.0$
DN32:	$Q_{min} = \nu + 13.0$

Formule de la courbe de sortie pour $Q > Q_{min}$ en l/min

< DN 10 non disponible

Sortie fréquence (non filtrée) :

DN10:	$Q = K_f * f - 0.40\nu + 0.20$
DN15:	$Q = K_f * f - 0.45\nu + 0.25$
DN20:	$Q = K_f * f - 0.55\nu + 0.25$
DN25:	$Q = K_f * f - 0.80\nu + 0.60$
DN32:	$Q = K_f * f - 0.85\nu + 0.55$
DN32:	$Q = K_f * f - 0.85\nu + 0.55$

Sortie fréquence (filtrée) :

DN10:	$Q = 0.032 * f - 0.40\nu + 0.40$
DN15:	$Q = 0.050 * f - 0.45\nu + 0.45$
DN20:	$Q = 0.080 * f - 0.55\nu + 0.55$
DN25:	$Q = 0.150 * f - 0.80\nu + 0.80$
DN32:	$Q = 0.240 * f - 0.85\nu + 0.55$

Sortie à impulsions :

DN10:	$Q = 0.030 * \#Pulse/s - 0.40\nu + 0.40$
DN15:	$Q = 0.060 * \#Pulse/s - 0.45\nu + 0.45$
DN20:	$Q = 0.060 * \#Pulse/s - 0.55\nu + 0.55$
DN25:	$Q = 0.075 * \#Pulse/s - 0.80\nu + 0.80$
DN32:	$Q = 0.120 * \#Pulse/s - 0.85\nu + 0.55$

Sortie tension 0 ... 10 V :

DN10:	$Q = 3.2 * U_{Out} - 0.40\nu + 0.40$
DN15:	$Q = 5.0 * U_{Out} - 0.45\nu + 0.45$
DN20:	$Q = 8.5 * U_{Out} - 0.55\nu + 0.55$
DN25:	$Q = 15.0 * U_{Out} - 0.80\nu + 0.80$
DN32:	$Q = 24.0 * U_{Out} - 0.80\nu + 0.80$

Sortie courant 4 ... 20 mA (I en mA) :

DN10:	$Q = 2.000 * (I - 4 \text{ mA}) - 0.40\nu + 0.40$
DN15:	$Q = 3.125 * (I - 4 \text{ mA}) - 0.45\nu + 0.45$
DN20:	$Q = 5.313 * (I - 4 \text{ mA}) - 0.55\nu + 0.55$
DN25:	$Q = 9.375 * (I - 4 \text{ mA}) - 0.80\nu + 0.80$
DN32:	$Q = 15.000 * (I - 4 \text{ mA}) - 0.80\nu + 0.80$

