

Transmetteur de pression relative Sortie IO-Link

-1 ... 9 bar / 0 ... 2.5 - 1000 bar

Ref : 4010

Rev :



DESCRIPTION

Ces transmetteurs compacts sont basés sur la technologie à couche épaisse. La cellule de mesure est soudée au raccord de pression et ne nécessite pas de joint d'étanchéité.

Conçu pour des applications à haute sûreté de fonctionnement, ces transmetteurs conviennent aussi pour une utilisation avec la plupart des fluides frigorigènes, y compris l'ammoniac.

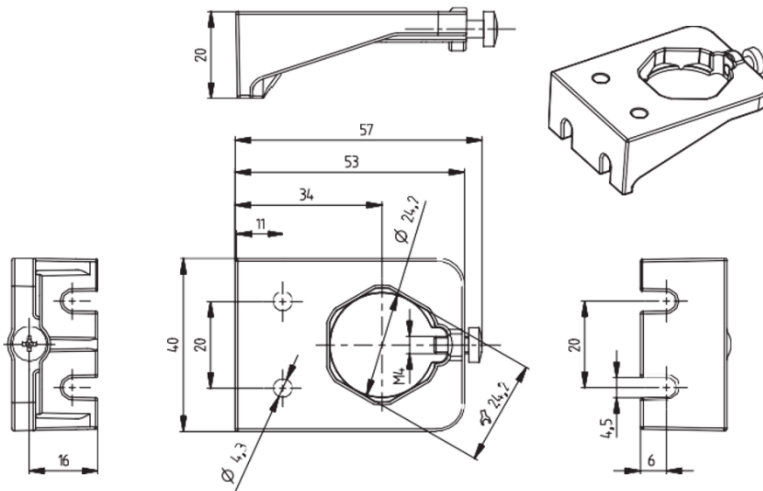
Ces transmetteurs permettent d'avoir une communication digitale point à point, avec un raccordement simple et standardisé, ainsi que le paramétrage de l'appareil en temps réel. Par ailleurs ce transmetteur offre diverses possibilités de diagnostic, si bien que l'état du capteur peut être surveillé en continu. Ainsi ce transmetteur de pression équipé de la technologie de communication IO Link, est idéal pour vos applications industrielles 4.0.

DONNÉES TECHNIQUES

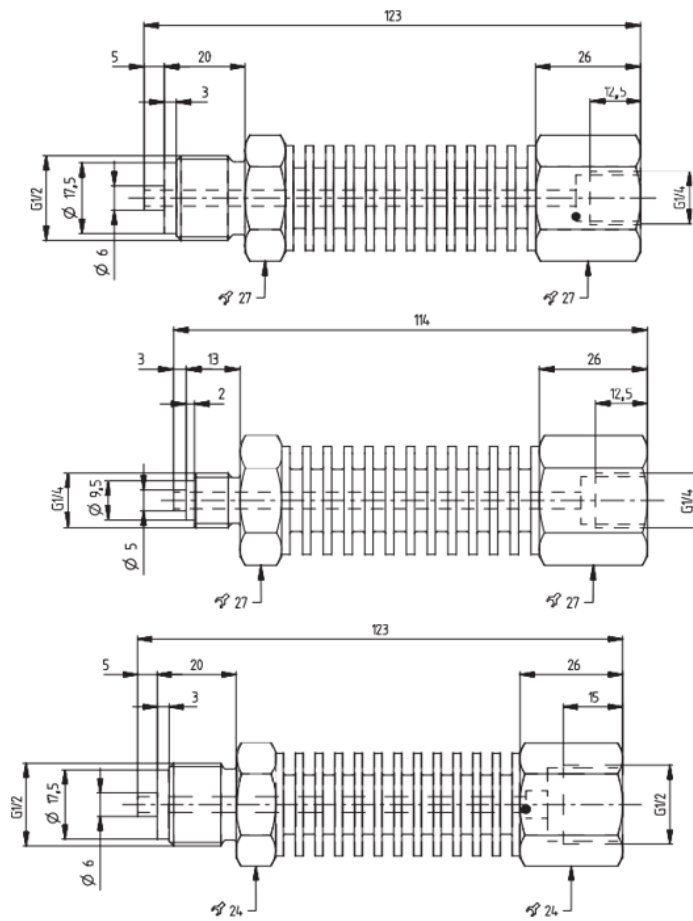
MODÈLE				
ENTRÉE				
Plage de pression	BAR	-1 ... 9 bar / 0 ... 2.5 - 1000 bar		
Type de pression	Relative			
Surcharge admissible	< 6 bar 5 x E.M. > 6 bar 3 x E.M. (max. 1500 bar)			
Fluide	Liquides, gaz et fluides frigorigènes (y compris l'ammoniac)			
Pression d'éclatement	< 6 bar 10 x E.M. > 6 bar 6 x E.M. (max. 2500 bar)			
Boîtier	Acier inoxydable 1.4404 / AISI 316L			
Connectique	Polyarylamide 50% GF UL 94 V-0			
Caractéristiques électriques Techn. 4 fils	Sortie	Alimentation	Courant de sortie maximal	Courant absorbé
	IO-Link	18 ... 33 VDC	100 mA par sortie de commutation	< 15 mA
Tension d'isolement	500 VDC			
ENVIRONNEMENT				
Température fluide	De -40 à +100°C			
Température ambiante	De -30 à +85°C			
Température de stockage	De -50 à +100°C			
IO-Link				
Spécification	V1.1			
Type de port	Classe A			
Vitesse de transmission	COM2 (38.4 k Baud)			
Type de sortie	PNP, NPN, PushPull			

ACCESSOIRES

Equerre de fixation



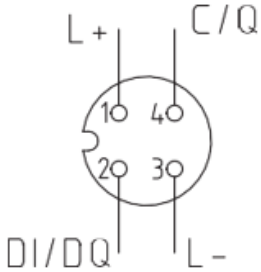
Refroidisseur



Dimensions en mm / Connexions électriques

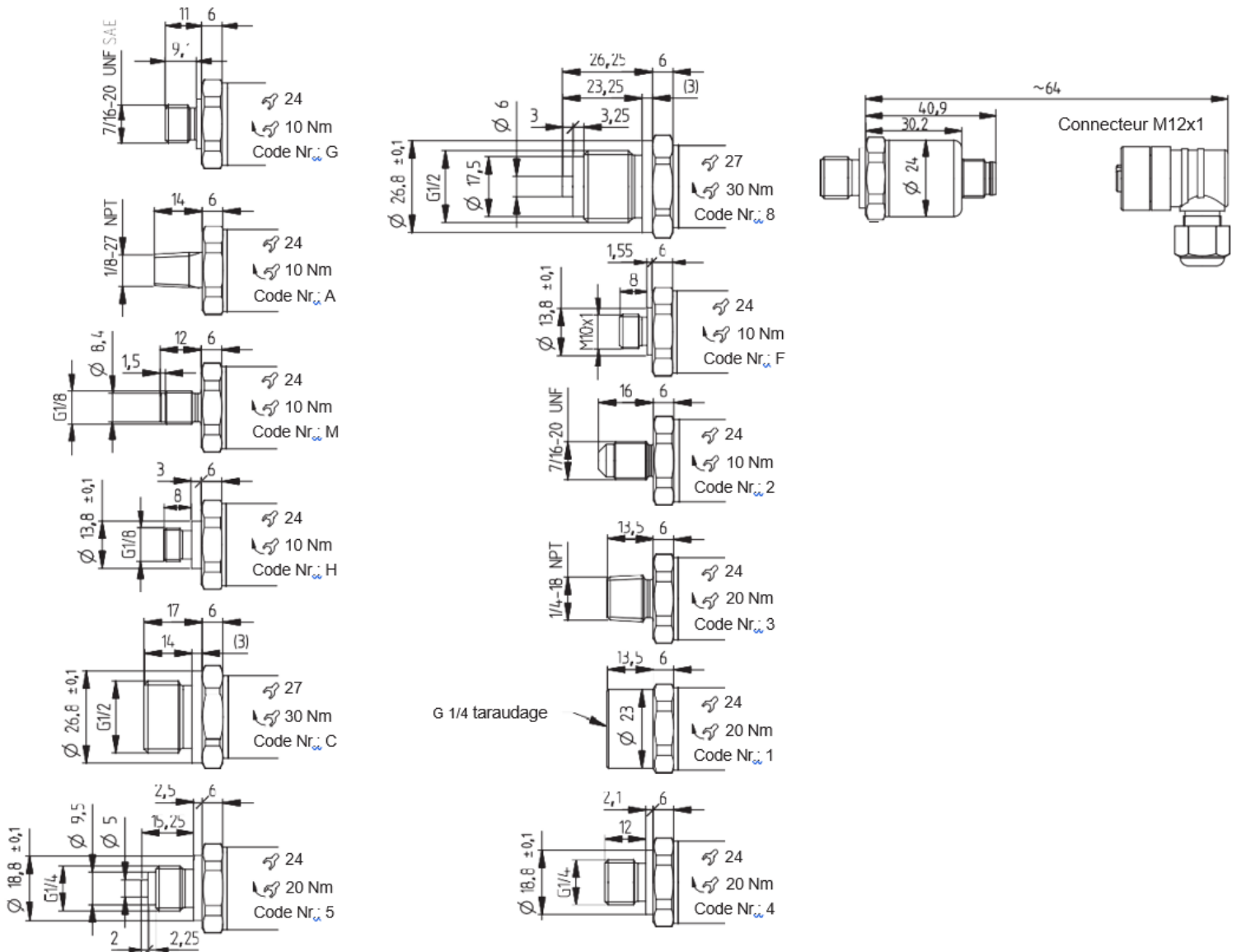
Techn. 4 fils

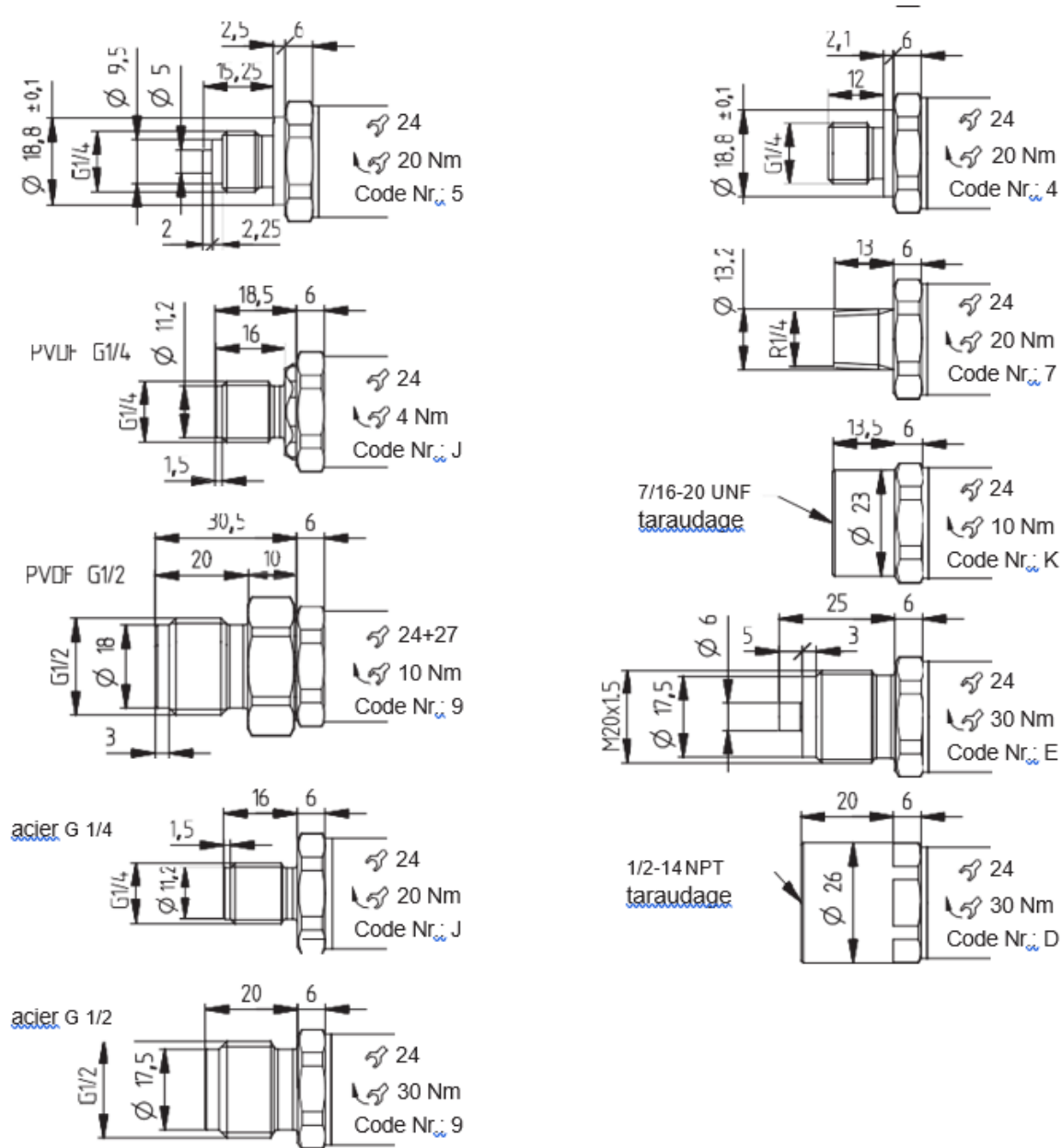
Connecteur M12x1



Légende:

- L+ = Alimentation +
- L- = Alimentation -
- C/Q = IO-Link/ 1
- DI/DQ = Sortie de commutation 2





CONTACT

MESUREX

13 Rue des Corroyés
78730 Saint Arnoult en Yvelines

Tel : +33 (0) 1 30 41 23 62

Mail : mesurex@mesurex.fr

Web : www.mesurex.fr