

# Série VOLUMIX

Indicateur & sonde de niveau associée

Ref : 2560

Rev : A



## DESCRIPTION

MESUREX a développé un ensemble dédié à l'affichage et à la surveillance de niveau dans les cuves de pétrole, fioul domestiques.... En association avec notre sonde de niveau [PRNIV2](#), MESUREX effectuera le paramétrage spécifique de ce coffret d'affichage en fonction des dimensions de votre cuve.

L'afficheur installé en coffret s'alimente en 230 Vac. Il indique le volume de produit restant dans la cuve, pilote 2 ou 4 alarmes (seuil alerte bas, cuve vide, cuve presque pleine, cuve pleine) et retourne un signal analogique proportionnel au niveau de la cuve. Nous pouvons utiliser ce signal pour transférer les informations sur un PC ou sur un téléphone via une application à distance.

Le kit est livré avec un bouchon G1 1/4, G1 1/2 ou G2 qui permet de mettre en position la sonde dans la cuve.

## CARACTÉRISTIQUES TECHNIQUES

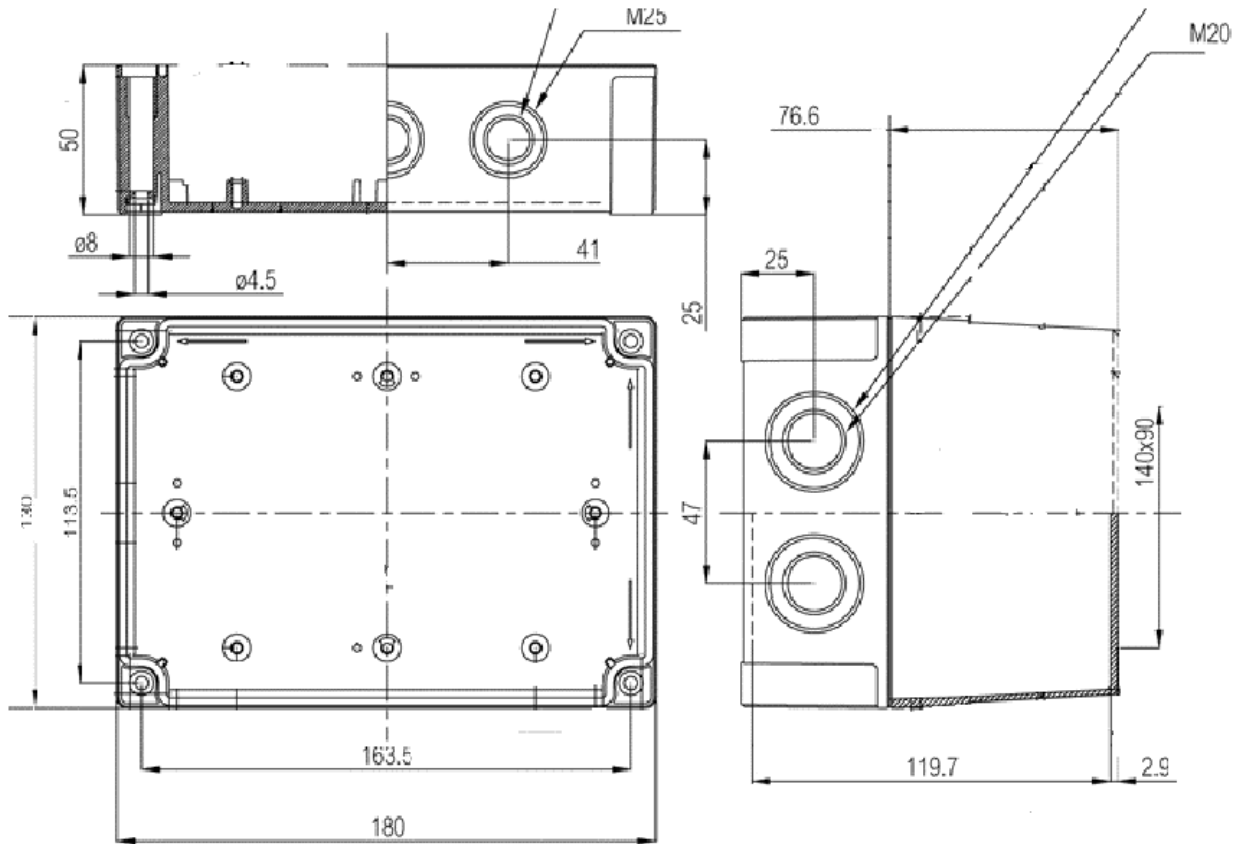
<b>Alimentation</b>	De 80 à 250 VAC/DC ou 10 à 30 VAC/DC
<b>Type de liquide</b>	Tout type de liquide (eau, gas-oil, huile, etc.)
<b>Type de cuve</b>	Tout type de cuve (cylindrique horizontale ou verticale, carrée, rectangulaire etc.)
<b>Avertissement sonore</b>	4 alarmes sortie sur relais pour surveillance des niveaux très bas, bas, haut et très haut. Réglage usine 5%, 10%, 90% et 95% de la gamme de volume de la cuve
<b>Affichage deporté</b>	Jusqu'à 350m
<b>Affichage</b>	Affichage volume réel de la cuve en Litres ou m3
<b>Télégestion</b>	Signal de recopie 4/20 mA ou 0/10V
<b>Sécurité</b>	Protection par mot de passe pour le réglage des seuils et type de signal de recopie

## DIMENSIONS DES RESERVOIRS

Capacité nominale en litre	Diamètre extérieur en mm	Capacité nominale en litre	Diamètre extérieur en mm
1 500	1,25 m	20 000	2,50 m
2 000	1,25 m	25 000	2,50 m
3 000	1,25 m	30 000	2,50 m
4 000	1,25 m	36 000	2,50 m
5 000	1,50 m	40 000	2,50 m
5 500	1,50 m	40 000	3,00 m
6 000	1,50 m	50 000	3,00 m
7 500	1,90 m	50 000	2,50 m
8 000	1,90 m	60 000	2,50 m
10 000	1,90 m	60 000	3,00 m
12 000	1,90 m	80 000	3,00 m
15 000	1,90 m	100000	3,00 m
<b>Autre type de réservoir, nous consulter</b>			

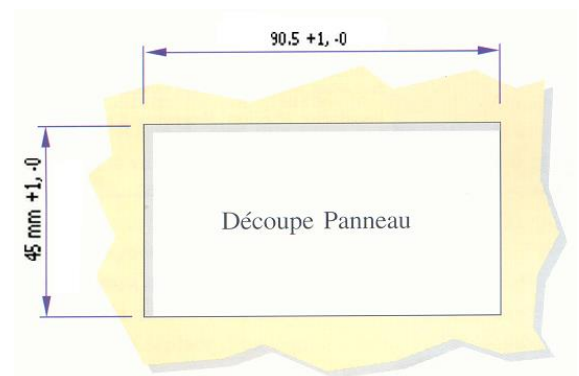
## DIMENSIONS POUR LA FIXATION DU COFFRET MURAL

Hors tout : 130 x 180 mm Entre axe perçage : 113,5 x 163,5 mm

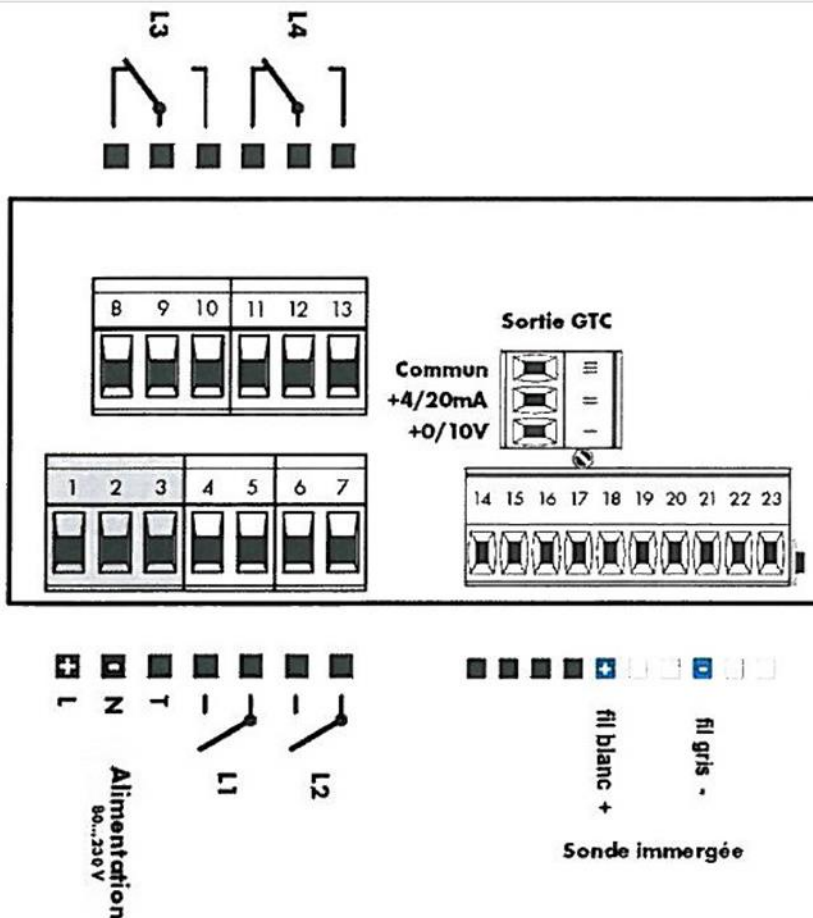


## DIMENSIONS SANS UTILISATION DU COFFRET MURAL

Dimension Plastron	Hauteur 48 mm Largeur 96 mm (1/8DIN)
Découpe Panneau	45 mm haut par 90.5 mm large
Profondeur Boîtier	94 mm connecteur inclus
Poids	290 grammes
Matériau Boîtier	Polycarbonate noir
Connecteurs	Connecteurs à vis débrochables
Étanchéité	IP65 face avant montée sur panneau



## RACCORDEMENT ELECTRIQUE



MESSAGES E.T.UN

### SIGNIFICATIONS

- . Rupture de la ligne capteur
- . Transmetteur non connecté

### MODE D'AFFICHAGE

Si Volume  $\leq$  10 000 litres affichage en litre  
 Si Volume  $>$  10 000 litres affichage en m3, dizaine et centaine de m3  
 Exemple : Si V = 12 000 litres affichage 12,00 m3



### PROCEDURE DEVERROUILLAGE PROGRAMMATION (CODE USINE 2009)


- Appuyer sur la touche
- Affichage "MENU"
- Maintenir la touche et Appuyer sur la touche
- Affichage "PASSW."
- Appuyer sur la touche
- Affichage clignotant "0"
- Appuyer sur la touche pour faire afficher "9"
- Appuyer sur la touche pour changer de digit
- Affichage "0"
- Appuyer sur la touche pour changer de digit
- Affichage "0"
- Appuyer sur la touche pour changer de digit
- Appuyer sur la touche pour faire afficher "2"
- Sur l'afficheur doit être inscrit le code "2009"
- Appuyer sur la touche



## PROCEDURE REGLAGE DES SEUILS

Déverrouiller l'afficheur (voir procédure déverrouillage programmation)


Lorsque l'affichage indique "LIM L.1"


Avec les touches  et  on sélectionne l'alarme désirée

Pour visualiser et régler la valeur de l'alarme, Appuyer sur la touche 

Le digit qui clignote est celui qui est modifiable par les touches  et 

Pour changer de digit, Appuyer sur la touche 

Lorsque l'on a la valeur de l'alarme désirée, Appuyer sur la touche 

Pour retourner à l'affichage du volume, Appuyer sur la touche 

Exemple : Cuve de 12 000 litres (valeurs d'alarmes réglage usine par défaut)

Alarme Très Haute ou LIM L.4 : 95% -----> 11.40 m3

Alarme Haute ou LIM L.3 : 90% -----> 10.80 m3


Alarme Basse ou LIM L.3 : 10% -----> 1.20 m3


Alarme Très Basse ou LIM L.1 : 5% -----> 0.60 m3

## PROCEDURE REGLAGE TYPE DE SORTIE ANALOGIQUE


Déverrouiller l'afficheur (voir procédure déverrouillage programmation)

Lorsque l'affichage indique "LIM L.1"

Appuyer sur la touche  jusqu'à ce que l'on affiche "TYP.AO"

Pour visualiser et régler le type de sortie analogique, Appuyer sur la touche 

Pour changer de type de sortie analogique, Appuyer sur la touche 

Lorsqu' on a le type de sortie analogique désiré, Appuyer sur la touche 

Pour retourner à l'affichage du volume, Appuyer sur la touche 

## PRÉCAUTION DE MONTAGE DU CAPTEUR

Placer le capteur à 1cm du fond de la cuve.

Toujours lover le câble au-dessus du boîtier de jonction. Faire rentrer le câble venant du capteur par le haut du boîtier de jonction et faire partir le câble qui va à l'afficheur par le bas et le monter à la verticale afin d'éviter les remontées d'humidité dans le capteur.

Rayon de courbure minimal 120mm (pose fixe) contre le mur (ne jamais laisser le câble à plat)

Il ne faut pas comprimer le câble.

L'extrémité du câble doit aboutir dans un espace sec, ce qui empêche la formation de condensat. L'idéal est d'amener le câble directement dans l'espace de raccordement (coffret électrique).

Si le câble est rallongé, faites attention à la compensation de pression – il faut éviter la pénétration d'humidité.

Ne pas sectionner le câble, ne pas le courber à 90°.

## CONTACT

### MESUREX

13 Rue des Corroyés

78730 Saint Arnoult en Yvelines (France)

Tel : +33 (0) 1 30 41 23 62

Mail : [measurex@measurex.fr](mailto:measurex@measurex.fr)

Web : [www.measurex.fr](http://www.measurex.fr)