

Série DG

Doigts de gant pour thermocouple ou PT100

Ref : 4034

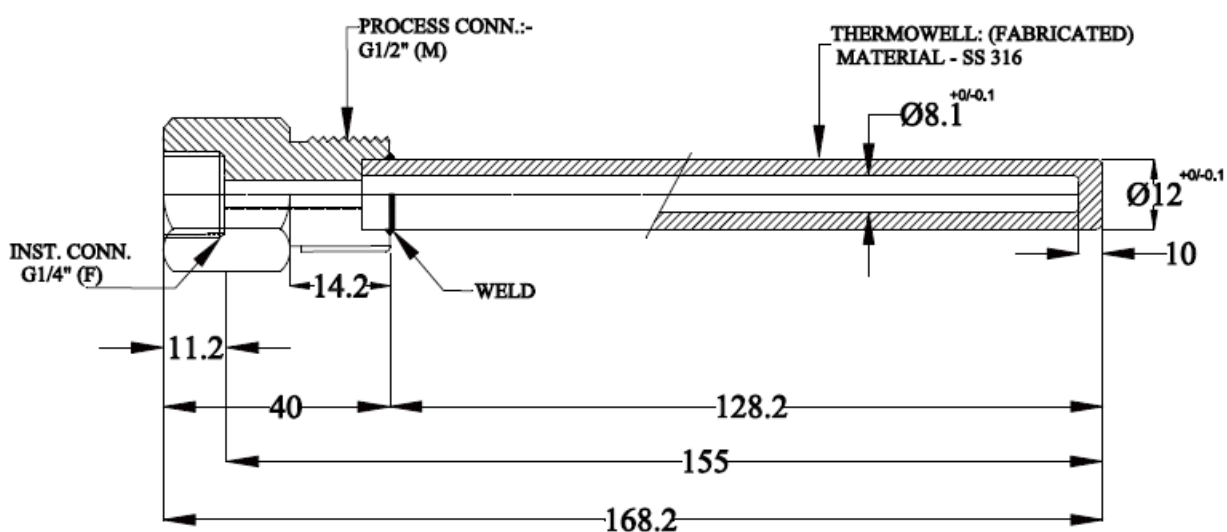
Rev : A

DESCRIPTION

Ce document décrit toutes les versions avec les codes spécifiques utilisés chez MESUREX.
Version standard en stock.

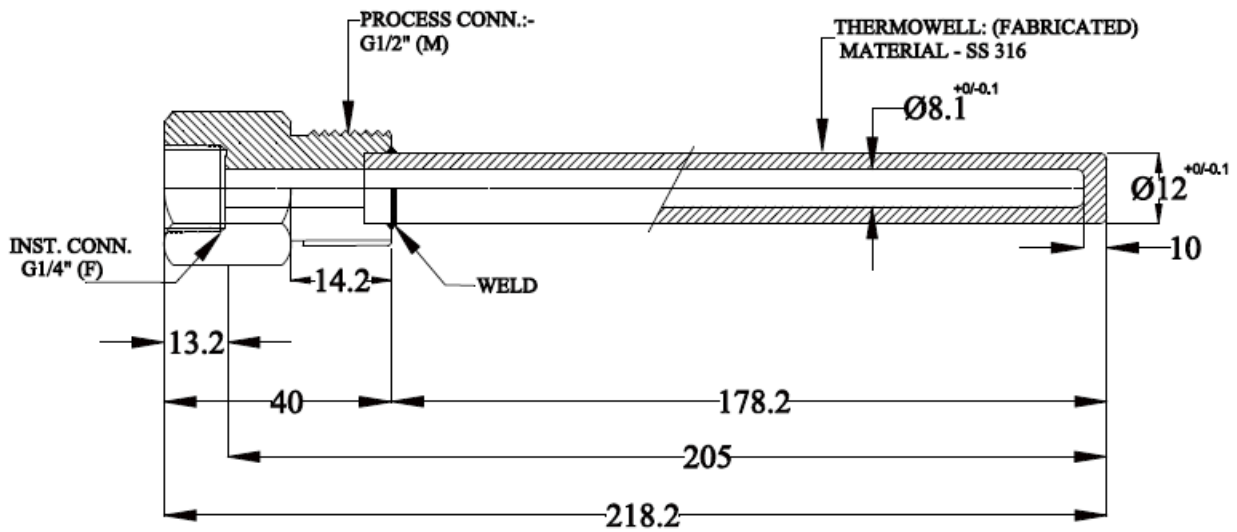
Mesurex référence	DG8M/F1/21/4150
Type	Pour sonde longueur 150mm Ø6 / Ø8
Raccord	G1/4 femelle – G1/2 mâle
Nature de la gaine	Stainless 316

PLANS



Mesurex référence	DG8M/F1/21/4200
Type	Pour sonde longueur 200mm Ø6 / Ø8
Raccord	G1/4 femelle – G1/2 mâle
Nature de la gaine	Stainless 316

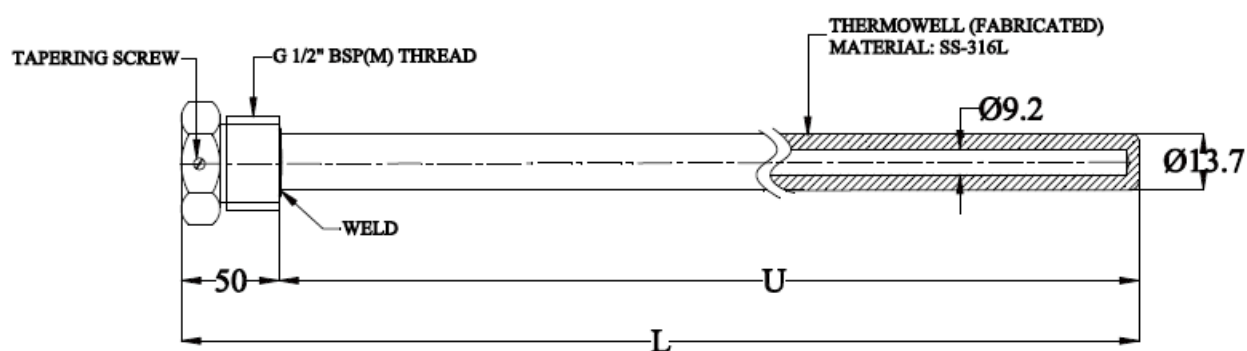
PLAN



Mesurex référence	DG8M1/2VIS150
Type	Pour sonde longueur 150mm Ø6 / Ø8
Raccord	G1/2 mâle avec vis de blocage latérale
Nature de la gaine	Stainless 316
U	150 mm
L	200 mm

Mesurex référence	DG8M1/2VIS300
Type	Pour sonde longueur 300mm Ø6 / Ø8
Raccord	G1/2 mâle avec vis de blocage latérale
Nature de la gaine	Stainless 316
U	300 mm
L	350 mm

PLANS



CONTACT

MESUREX

13 Rue des Corroyés
78730 Saint Arnoult en Yvelines (France)

Tel : +33 (0) 1 30 41 23 62

Mail : mesurex@mesurex.fr

Web : www.mesurex.fr