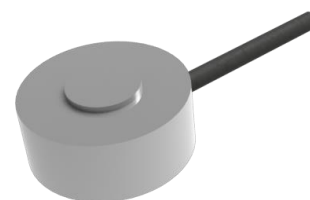


Série FC

Capteur de force miniature compression

Réf : 3501

Rev : D



DESCRIPTION

Ce type de capteur miniature est destiné aux mesures de force en compression aussi bien pour des applications statiques que dynamiques. Il est disponible en version acier inoxydable ou en aluminium. L'élément sensible est équipé de jauges en silicium micro usinées. Ce type de capteur est proposé en version rondelle de charge avec un diamètre de 8 mm, idéalement conçu pour mesurer des efforts de 10 à 100 N, il est donc adapté à toute application nécessitant un capteur de faible hauteur ayant une masse réduite. De plus MESUREX, propose une large gamme de conditionnement et de traitement permettant l'alimentation, l'amplification du signal et l'affichage de la mesure du capteur, afin de fournir une chaîne de mesure complète étalonnée.

MESUREX est fabricant de capteurs sur-mesure, adaptables aux besoins de chaque client. [Contactez-nous.](#)

ETENDUES DE MESURE (EM)

Etendue de mesure (en N)	10	20	50	100
Surcharge admissible	2 x EM	2 x EM	2 x EM	2 x EM
Matière	AU4G	AU4G	APX4	APX4

CARACTERISTIQUES TECHNIQUES

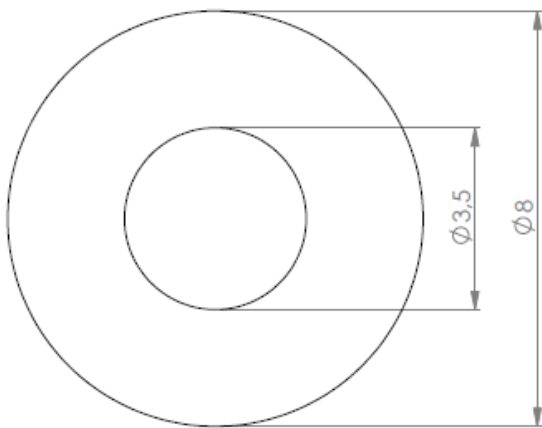
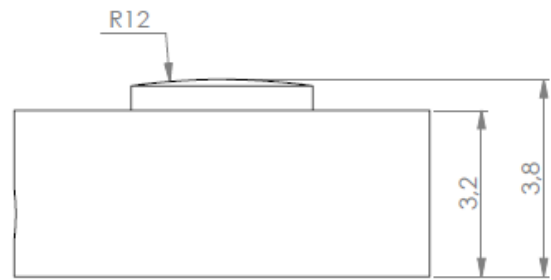
PARAMETRES	VALEURS	NOTES
Alimentation	10 Vdc	
Température d'utilisation	-40°C à 120°C	
Température compensée	0°C à 60°C	
Linéarité	$\leq \pm 1\%$ de l'EM	
Hystérésis	$\leq \pm 1\%$ de l'EM	
Dérive de zéro	<2% de l'EM /60°C	Dans la plage compensée
Dérive de sensibilité	<2% de la valeur lue /60°C	Dans la plage compensée
Impédance d'entrée	1K Ω à 3K Ω	
Impédance de sortie	500 Ω à 1K Ω	
Isolement	> 100M Ω sous 50 Vdc	
Signal à l'EM	100 mV	
Câble de sortie	2m en standard	Longueur sur demande
Etalonnage	Compression	
Conditionneur ou afficheur	Sortie 0-10V et autre portable numérique autonome	

DIMENSIONS

FC--N-8



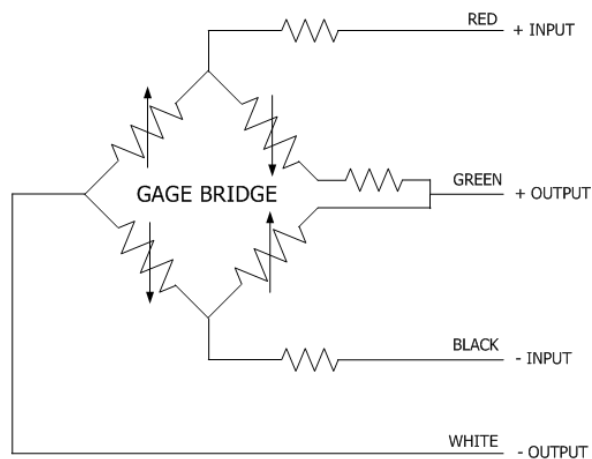
FC-N-8 H



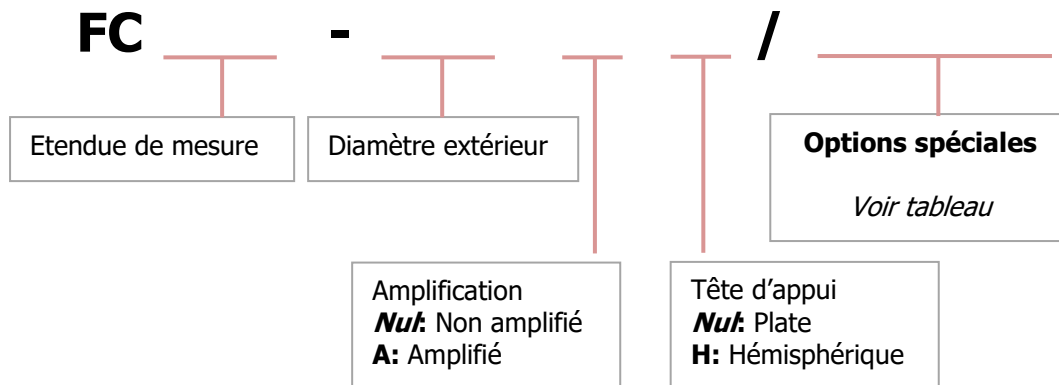
Etendue de mesure	Matière
10N à 20N	AU4G
50N à 100N	Z8CND17-4

PLAN DE CABLAGE

FC-N-8



INFORMATIONS DE COMMANDE



- Options spéciales

OPTION		INDICATION
Longueur de câble	XXM	XX Longueur en mètres (M) 2m en standard
Compensation	Vide C1	0°C à 60°C (standard) -40°C à 40°C

Exemple: **FC100N-8/5M**

- Etendue de mesure : 100 N
- Diamètre extérieur : \varnothing 8
- Tête d'appui plate
- Longueur de câble : 5 mètres
- Compensation : 0°C à 60°C

Exemple: **FC20N-8 H/C1**

- Etendue de mesure : 20N
- Diamètre extérieur : \varnothing 8
- Tête d'appui hémisphérique
- Longueur de câble : 2 mètres
- Compensation : -40°C à 40°C

CONTACT

MESUREX

13 Rue des Corroyés
78730 Saint Arnoult en Yvelines (France)

Tel : +33 (0) 1 30 41 23 62

Mail : mesurex@mesurex.fr

Web : www.mesurex.fr