

Série –CPT8

Capteur de couple ROTATIF Transmission sans contact

Réf : FP 3505

Rev :



DESCRIPTION

Ce couplemètre a été conçu pour mesurer le couple statique et dynamique sur les machines tournantes, les bancs d'essai et les systèmes de serrage automatique.

Le couplemètre mesure le couple avec dans le *sens horaire* avec *sortie positive* en tension ou dans le *sens anti-horaire* avec la *sortie négative* en tension.

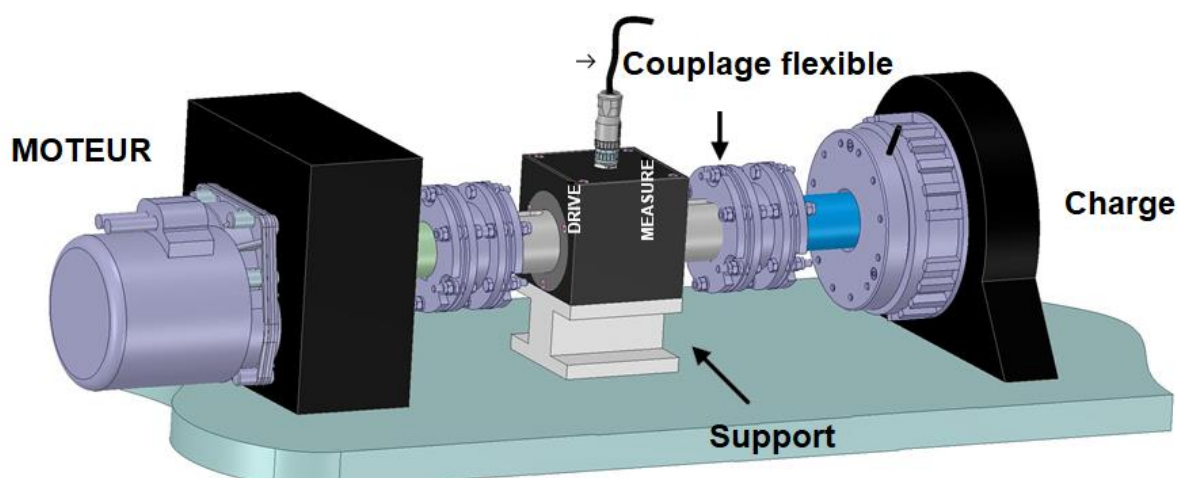
Pour un fonctionnement correct et une précision des mesures, il est nécessaire de préparer :

- 2 accouplements élastiques à soufflet ou pack de disques selon couple nominal et vitesse de rotation (max 4000 tr / min).
- 1 support réglable qui permet en phase d'installation, d'aligner le capteur avec les deux arbres de jonction (tolérance $\pm 0,1$ mm).

Le montage des raccords du couplemètre doit être fait en dehors de la machine, avec le couplemètre connecté à l'afficheur, pour vérifier en temps réel qu'aucune torsion, flexion ou tension ne se produise, de manière à ne pas surcharger le couplemètre.

Montez le couplemètre avec les raccords sur le support, alignez le système le long de son propre axe et connectez le système. Même dans cette phase, il faut veiller à ce que la mesure indiquée sur l'écran ne dépasse pas le couple nominal des capteurs de couple.

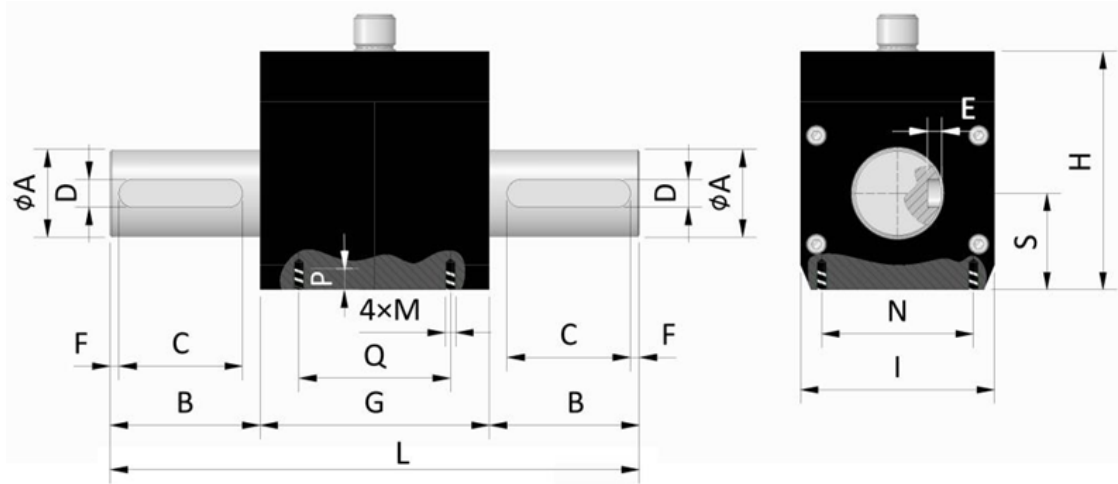
APPLICATION



DONNEES TECHNIQUES

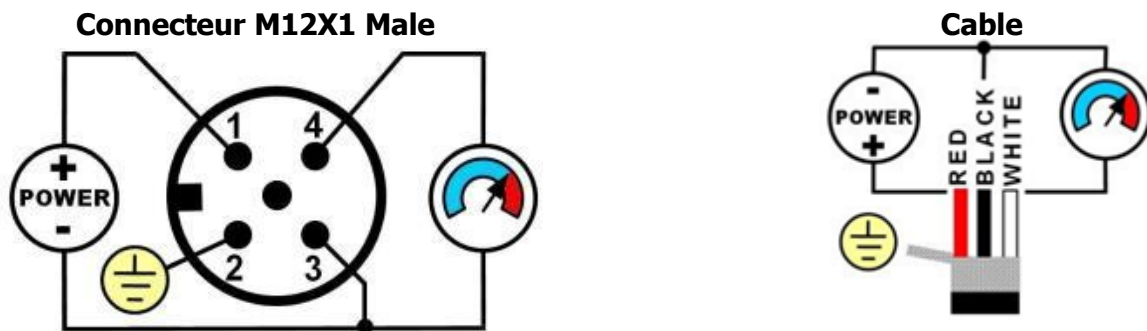
COUPLE NOMINAL	0.5 - 2.5 - 5 - 10- 25 - 50 N•m 100 - 250 - 500 N•m 1000 - 3000 5000 N•m
LINÉARITÉ et HYSTERESIS	≤ ± 0.2 %
EFFET DE TEMPÉRATURE (1 ° C)	
a) sur zero	≤ ± 0.02 %
b) sur la sensibilité	≤ ± 0.02 %
SENSIBILITÉ NOMINALE	± 10V
TOLÉRANCE À LA SENSIVITÉ	≤±0.2 %
ALIMENTATION NOMINALE	17-24V
ALIMENTATION MAXIMUM	28V
ABSORPTION MAXIMUM	60mA
RÉSISTANCE DE CHARGEMENT	min. 3KΩ
FRÉQUENCE DE RÉPONSE	1 kHz
LA RESISTANCE D'ISOLEMENT	>2 GΩ
ÉQUILIBRE ZÉRO	≤ ± 0.5 %
VALEURS LIMITES MÉCANIQUES:	
a) couple de service	100 %
b) couple maximale admissible	150 %
c) couple de rupture	>300 %
d) couple hautement dynamique	70 %
e) Vitesse nominale	4000 tr/min.
TEMPÉRATURE DE RÉFÉRENCE	+23 °C
TEMPÉRATURE DE TRAVAIL	-10 / +70 °C
TEMPÉRATURE DE STOCKAGE	-20 / +80 °C
PROTECTION CLASS (EN60529)	IP40
MATÉRIAU D'EXÉCUTION DE CAPTEUR	Acier inoxydable
MATÉRIEL D'EXÉCUTION	Aluminium
COUPLAGE DE PROCESSUS	cylindrique
CONNEXION ÉLECTRIQUE	Connexion: M12X1 mâle 5 pôles Câble de 3 m avec M12 moulé
POIDS de 0.5 à 500 Nm	de 0.65 à ~1 kg
POIDS de 1000 à 5000 Nm	~ 6 kg

DIMENSIONS



Couple	ϕA	B	C	D	E		F	G	H	I	S	L	M	P	N	Q
0.5 Nm	16h6	31.5	25	5	3	Emplacement pour clé UNI 6604 forme A 5x5	2.5	65	68	55	27.5	128	M3	6	43	43
2.5 Nm																
5 Nm																
10 Nm																
25 Nm																
50 Nm	25h6	42.5	35	8	4	Emplacement pour clé UNI 6604 forme A 8x7	5	100	100	100	43	300	M4	8	80	80
100 Nm																
250 Nm																
500 Nm	50h6	100	80	14	5.5	Emplacement pour clé UNI 6604 forme A 14x9	5	100	100	100	43	300	M4	8	80	80
1000 Nm																
3000 Nm																
5000 Nm																

PLAN DE CABLAGE



CONTACT

MESUREX
 13 Rue des Corroyés
 78730 Saint Arnoult en Yvelines

Tel : +33 (0) 1 30 41 23 62
 Mail : mesurex@mesurex.fr
 Web : www.mesurex.fr